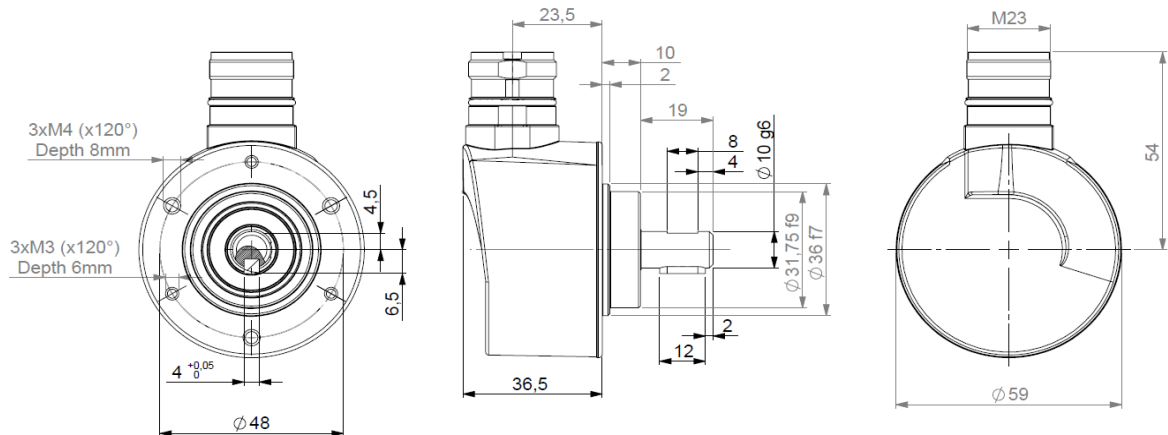


SIL3 PLe – INKREMENTAL-DREHGEBER – REIHE DSM5H

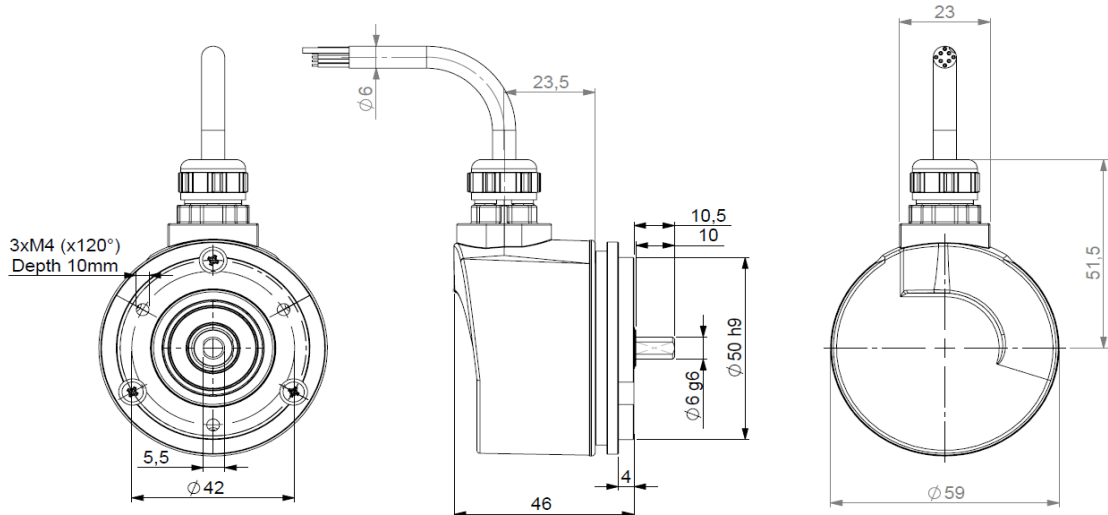
- Nutzbar bis SIL 3 / PLe entsprechend IEC 61508 / IEC 13849.
- Verwendbar für ein sicheres Motorfeedback entsprechend IEC 61800-5-2.
- Robust und exzellente Festigkeit gegen Stöße /Schwingungen.
- 58mm-Drehgeber, Vollwelle 6mm, 9.52mm oder 10mm.
- Hohe Schutzart: IP65.
- Weiter Arbeitstemperaturbereich von -20°C bis +85°C.
- Spannungsversorgung 5Vdc oder 11- 30Vdc.
- Digital TTL/RS422- oder HTL- oder Sinus/Cosinus 1Vpp-Ausgang.
- Auflösungen bis zu 2500 Schritte / Umdrehung.
- Stecker- oder Kabelanschluss – seitlich oder axial orientiert.
- Edelstahlversion als Option erhältlich.



DSM5H10 - mit M23-Stecker radial



DSM5H06 - mit Kabelanschluss radial und Flansch 9500/003



MECHANISCHE EIGENSCHAFTEN

Material	Gehäuse : pulverbeschichteter Zinkdruckguss	Trägheitsmoment der Welle	< 2 800 g.mm ²
	Flansch : Aluminium	Statisch. /dynamisches Drehmoment	5 / 35 mN.m
	Welle : AISI 303 Edelstahl	kurzzeitige max. Drehzahl	9 000 min ⁻¹
Lager	Reihe 6000 - abgedichtet	dauernde max. Drehzahl	6 000 min ⁻¹
Maximale Belastungen	Axial : 40 N	Theoretische mechanische Lebensdauer *	29,7.10 ⁹ Umdrehungen / 82 365 Stunden
	Radial : 80 N	Gewicht (ca.)	0,300 kg

* dauernde max. Drehzahl – ½ max. Belastung – entsprechend ISO 281 : 1990, L₁₀

TEMPERATURBEDINGUNGEN

Betriebstemperatur	- 20 ... + 85 °C (Drehgeber T°)	Lagerungstemperatur	- 20 ... + 85 °C
--------------------	---------------------------------	---------------------	------------------

SIL3 Ple - INKREMENTAL-DREHGEBER – REIHE DSM5H

ELEKTRISCHE EIGENSCHAFTEN / PARAMETER DER FUNKTIONALEN SICHERHEIT

Elektronik Version	Ausgangssignale	Versorgungsspannung +V	Versorgungsstrom	Strom je Kanalpaar	Kurzschlussfestigkeit	Schutz gegen Verpolung	PFD	PFH	MTTFd	DC
2G2	Digital	5V +/-5%	100mA ohne Last	40mA	ja	ja	7,51E-05	8,58E-10	1331	HOCH
5G2	TTL RS422	11-30V			Nicht bis +V		9,52E-05	1,09E-09	1050	
5G5	Digital HTL				ja		9,52E-05	1,09E-09	1050	
2WT	Sinus/Cosinus	5V +/-5%	70mA ohne Last	10mA	ja		4,29E-05	4,90E-10	2328	
5WT	1Vpp	11-30V			Nicht bis +V		6,60E-05	7,53E-10	1515	

Sichere Betriebsdauer: 20 Jahre

KONFORMITÄT ZU FOLGENDEN STANDARDS

Schutzart(EN 60529)	IP 65
Luftfeuchtigkeit (EN 60068-2-38)	93% @ 65°C
Stöße (EN60068-2-27)	≤ 500m.s ⁻² (für 6 ms)
Schwingungen (EN60068-2-6)	≤ 200m.s ⁻² (10 ... 2 000 Hz)
EMV-Test	EN 61000-6-2, erhöhte Werte
EMV-Emissionstest	EN 61000-6-4, erhöhte Werte
Isolation	1000 Veff
Salznebel (EN 60068-2-11 Teil 2)	96h

Funktionale Sicherheit	IEC 61508
	IEC 62061
	ISO 13849-1
	IEC 61800-5-2
	IEC 62061
Die Drehgeber sind einsetzbar bis SIL3 / Ple. Bei speziellen externen Anforderungen beachten Sie die Hinweise in unserem Safety-Handbuch.	
ZZ/ sind keine Sicherheitssignale.	

ELEKTRISCHE ANSCHLÜSSE

		0V	+V	A oder S	B oder C	Z	A/ oder S/	B/ oder C/	Z/	Masse
G6	M23 - 12 polig Im Uhrzeigersinn	1	2	3	4	5	6	7	8	Steckergehäuse
G8	M23 - 12 polig gegen Uhrzeigersinn	10 + 11	2 + 12	8	5	3	1	6	4	Steckergehäuse
G3	PVC-Kabel 8-adrig 8230/020	WH weiß	BN braun	GN grün	YE gelb	GY grau	PK rosa	BU blau	RD rot	Schirmung
GP	PUR-Kabel 12-adrig 8230/050	WH weiß + WH/GN weiß/grün	BU blau + BN/GN braun/grün	GY grau	BN braun	RD rot	PK rosa	GN grün	BK schwarz	Schirmung

VERFÜGBARE AUFLÖSUNGEN

250 256 360 500 512 1000 1024 2048 2500

BESTELLREFERENZ (für spezielle Versionen kontaktieren Sie uns bitte, wie z.B. Auflösung, Anschlussart, Flansch, ...)

	Welle Ø	Versorgung	Ausgangsstufen	Ausgangssignal	Auflösung	Anschluss	Orientierung	Gehäuse	Flansch
DSM5H	06: 6mm	Digitale Signale: 2G2, 5G2, 5G5			Max. 2500	G6: M23 12-polig im Uhrzeigersinn G8: M23 12-polig gegen Uhrzeigersinn	A: axial R: radial	1J Zinkdruckgussgehäuse	**03** Servoflansch
		2: 5Vdc	G2: TTL RS422	9: AA/ BB/ ZZ/					
	10: 10mm	5: 11- 30Vdc	G5: HTL	Analoge Sinus/Cosinus-Signale: 2WT, 5WT					
	09: 9.52mm	2: 5Vdc	WT: Sinus 1Vpp	N: SS/ CC/ ZZ/		5: 11- 30Vdc	GP: PUR-Kabel 12-adrig G3: PVC-Kabel 8-adrig		
Ex: DSM5H	06 //	5	G2	9 //	01024 //	GP	R050 /	1J /	**03**

Hergestellt in Frankreich

Änderungen vorbehalten. Version 140604