

SIL3 PLe – INKREMENTAL-DREHGEBER – REIHE DSM5X

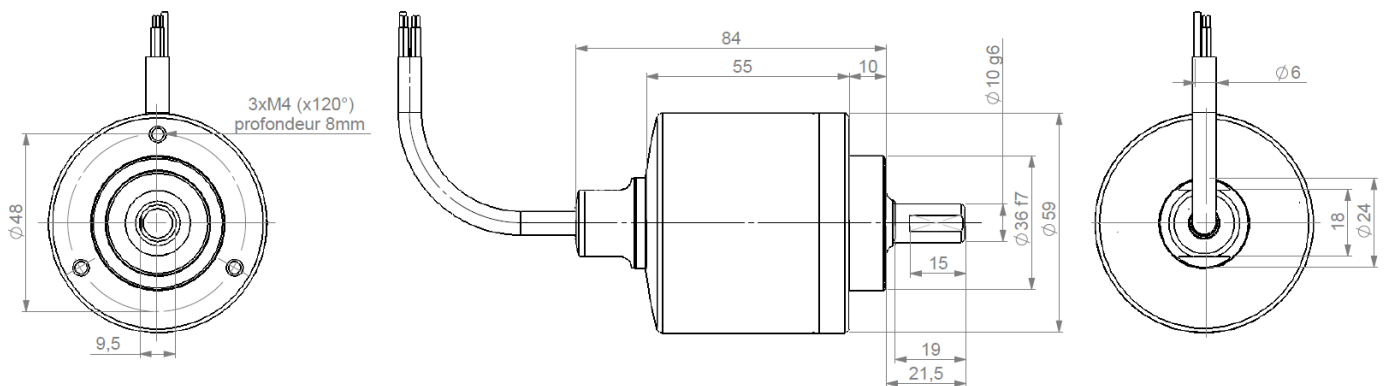
- Nutzbar bis SIL 3 / PLe entsprechend IEC 61508 / IEC 13849.
- Verwendbar für ein sicheres Motorfeedback entsprechend IEC 61800-5-2.
- Robust und exzellente Festigkeit gegen Stöße /Schwingungen.
- Material Edelstahl 316.
- 58mm-Drehgeber, Vollwelle 10mm.
- Hohe Schutzart: IP68 / 69K.
- Weiter Arbeitstemperaturbereich von -20°C bis +85°C.
- Spannungsversorgung 5Vdc oder 11- 30Vdc.
- Digital TTL/RS422- oder HTL- oder Sinus/Cosinus 1Vpp-Ausgang.
- Auflösungen bis zu 2500 Schritte / Umdrehung.
- Kabelanschluss – axial orientiert.



Functional Safety Type Approved
www.tuv.com
ID: 0800000000



DSM5X10 – Kabelanschluss



MECHANISCHE EIGENSCHAFTEN

Material	Gehäuse : Edelstahl	Trägheitsmoment der Welle	< 2 500 g.mm ²
	Flansch : Edelstahl	Statisch. /dynamisches Drehmoment	10 / 45 mN.m
	Welle : AISI 303 Edelstahl	kurzzeitige max. Drehzahl	6 000 min ⁻¹
Lager	Reihe 6000 - abgedichtet	dauernde max. Drehzahl	3 000 min ⁻¹
Maximale Belastungen	Axial : 100 N	Theoretische mechanische Lebensdauer *	4,71.10 ⁹ Umdrehungen / 26 150 Stunden
	Radial : 200 N	Gewicht (ca.)	0,750 kg

* dauernde max. Drehzahl – ½ max. Belastung – entsprechend ISO 281 : 1990, L₁₀

TEMPERATURBEDINGUNGEN

Betriebstemperatur	-20 ... + 85 °C (Drehgeber T°)	Lagerungstemperatur	-20 ... + 85 °C
--------------------	--------------------------------	---------------------	-----------------

SIL3 Ple – INKREMENTAL-DREHGEBER – REIHE DSM5X

ELEKTRISCHE EIGENSCHAFTEN / PARAMETER DER FUNKTIONALEN SICHERHEIT

Elektronik Version	Ausgangssignale	Versorgungsspannung +V	Versorgungsstrom	Strom je Kanal-paar	Kurzschlussfestigkeit	Schutz gegen Verpölung	PFD	PFH	MTTFd	DC
2G2	Digital	5V +/-5%	100mA ohne Last	40mA	ja	ja	7,51E-05	8,58E-10	1331	HOCH
5G2	TTL RS422	11-30V			Nicht bis +V		9,52E-05	1,09E-09	1050	
5G5	Digital HTL				ja		9,52E-05	1,09E-09	1050	
2WT	Sinus/Cosinus	5V +/-5%	70mA ohne Last	10mA	ja		4,29E-05	4,90E-10	2328	
5WT	1Vpp	11-30V			Nicht bis +V		6,60E-05	7,53E-10	1515	

Sichere Betriebsdauer: 20 Jahre

KONFORMITÄT ZU FOLGENDEN STANDARDS

Schutzart(EN 60529)	IP 68 / 69K
Luftfeuchtigkeit (EN 60068-2-38)	93% @ 65°C
Stöße (EN60068-2-27)	≤ 500m.s ⁻² (für 6 ms)
Schwingungen (EN60068-2-6)	≤ 200m.s ⁻² (10 ... 2 000 Hz)
EMV-Test	EN 61000-6-2, erhöhte Werte
EMV-Emissionstest	EN 61000-6-4, erhöhte Werte
Isolation	1000 Veff
Salznebel (EN 60068-2-11 Teil 2)	168h

Funktionale Sicherheit	IEC 61508
	IEC 62061
	ISO 13849-1
	IEC 61800-5-2
	IEC 62061
Die Drehgeber sind einsetzbar bis SIL3 / Ple. Bei speziellen externen Anforderungen beachten Sie die Hinweise in unserem Safety-Handbuch.	
ZZ/ sind keine Sicherheitssignale.	

ELEKTRISCHE ANSCHLÜSSE

		0V	+V	A oder S	B oder C	Z	A/ oder S/	B/ oder C/	Z/	Ground
TE	8230/005 Kabel	WH weiß	BN braun	GN grün	YE gelb	GY grau	PK rosa	BU blau	RD rot	Schirmung

VERFÜGBARE AUFLÖSUNGEN

250 256 360 500 512 1000 1024 2048 2500

BESTELLREFERENZ (für spezielle Versionen kontaktieren Sie uns bitte, wie z.B. Auflösung, Anschlussart ...)

	Welle Ø	Mechanics	Versorgung	Ausgangs-stufen	Ausgangs-signal	Auflösung	Anschluss	Orientierung
DSM5X	10: 10mm	AA Schutzart IP69K	Digitale Signale: 2G2, 5G2, 5G5			Max. 2500	TE Kabel	Beispiel: A050 : axial 5m Kabel
			2: 5Vdc	G2: TTL RS422	9: AA/ BB/ ZZ/			
			5: 11- 30Vdc	G5: HTL				
			Analoge Sinus/Cosinus-Signale: 2WT, 5WT					
			2: 5Vdc	WT: Sinus 1Vpp	N: SS/ CC/ ZZ/			
			5: 11- 30Vdc					
Ex: DSM5X	10 /	AA /	5	G2	9 //	01024 //	TE	A050

Hergestellt in Frankreich

Änderungen vorbehalten. Version 140604