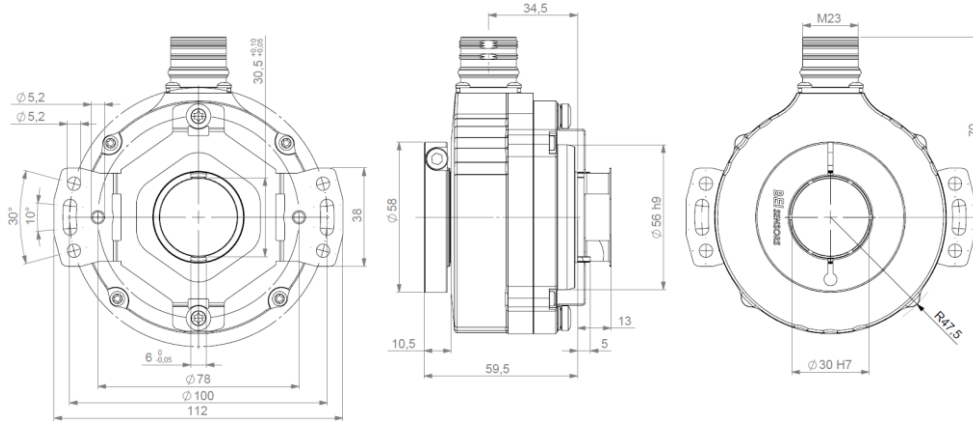


SIL3 PLe – INKREMENTAL-DREHGEBER – REIHE DSU9H

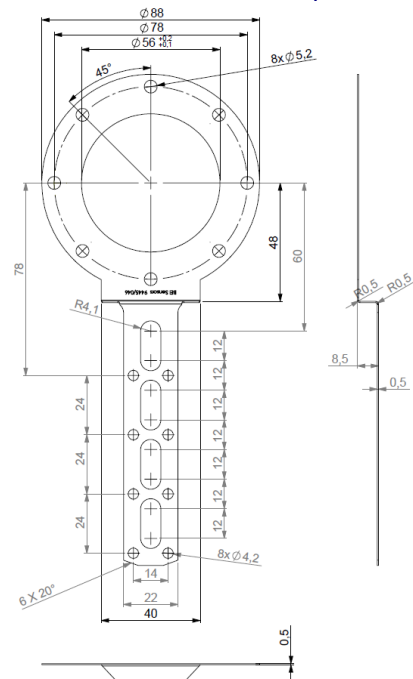
- Nutzbar bis SIL 3 / PLe entsprechend IEC 61508 / IEC 13849.
- Verwendbar für ein sicheres Motorfeedback entsprechend IEC 61800-5-2.
- Speziell für raue Umgebungsbedingungen entwickelt (Stahlwerke, Papierfabriken, Sägewerke, Krane ...).
- Kompakte und robuste Konstruktion. Hervorragende Beständigkeit gegen Stöße und Schwingungen. Hohe Schutzart: IP65.
- Versionen in Aluminium (DSU9H) oder Edelstahl (DSU9X) verfügbar.
- 90mm Drehgeber, 30mm durchgehende Hohlwelle, PEEK-Reduzierhülsen verfügbar.
- Weiterer Arbeitstemperaturbereich von -20°C bis +85°C.
- Spannungsversorgung 5Vdc oder 11- 30Vdc.
- Digital TTL/RS422- oder HTL- oder Sinus/Cosinus 1Vpp-Ausgang.
- Auflösungen bis zu 2048 Schritte / Umdrehung
- Stecker- oder Kabelanschluss – seitlich orientiert.
- Angepasste Drehmomentstützen.
- Edelstahlversion als Option erhältlich.



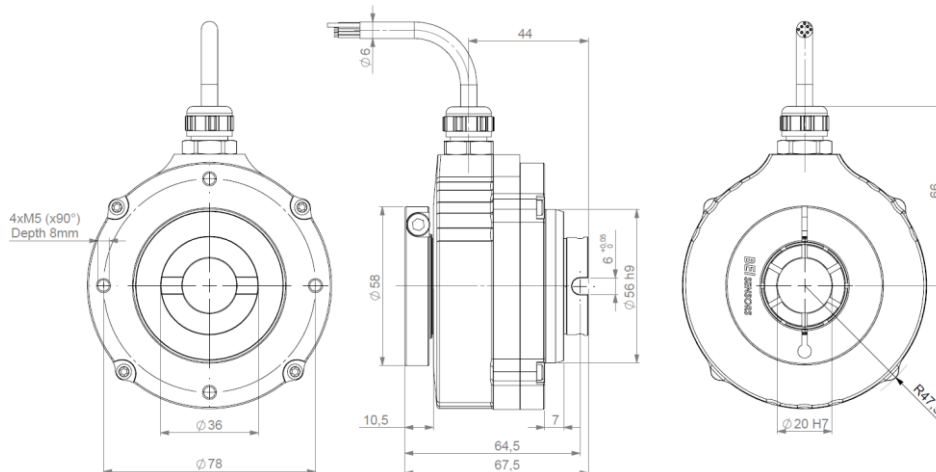
DSU9H mit M23-Stecker radial und Drehmomentstütze 9445/045



Drehmomentstütze 9445/046



DSU9H - Kabelanschluss radial und 20mm Reduzierhülse



		9445/045	9445/046
Zulässige Fluchtungsfehler	Axial	+/- 1.5mm	+/- 1mm
	Radial	+/- 0.3mm	+/- 0.2mm
	winklig	+/- 3°	+/- 5°
	Seitenschlag	0.1mm	0.1mm
Drehsteifigkeit		540 N.m/rad	530 N.m/rad

MECHANISCHE EIGENSCHAFTEN

Material	Gehäuse : pulverbeschichteter Zinkdruckguss	Trägheitsmoment der Welle	< 120 000 g.mm ²
	Flansch : Aluminium	Statisch. /dynamisches Drehmoment	30 / 300 mN.m
	Welle : AISI 303 Edelstahl	Kurzzeitige max. Drehzahl	6 000 min ⁻¹
Lager	Reihe 6807 - abgedichtet	Dauernde max. Drehzahl	3 500 min ⁻¹
Maximale Belastungen	Axial : 25 N	Theoretische mechanische Lebensdauer *	> 18.10 ⁹ Umdrehungen / 100 000 Stunden
	Radial : 50 N	Gewicht (ca.)	0,650 kg

* dauernde max. Drehzahl – ½ max. Belastung – entsprechend ISO 281 : 1990, L₁₀

TEMPERATURBEDINGUNGEN

Betriebstemperatur	- 20 ... + 85 °C (Drehgeber T°)	Lagerungstemperatur	- 20 ... + 85 °C
--------------------	---------------------------------	---------------------	------------------

SIL3 PLe – INKREMENTAL-DREHGEBER – REIHE DSU9H

ELEKTRISCHE EIGENSCHAFTEN / PARAMETER DER FUNKTIONALEN SICHERHEIT

Elektronik Version	Ausgangssignale	Versorgungsspannung +V	Versorgungsstrom	Strom je Kanalpaar	Kurzschlussfestigkeit	Schutz gegen Verpolung	PFD	PFH	MTTFd	DC
2G2	Digital	5V +/-5%	100mA ohne Last	40mA	ja	ja	7,51E-05	8,58E-10	1331	HOCH
5G2	TTL RS422	11-30V			Nicht bis +V		9,52E-05	1,09E-09	1050	
5G5	Digital HTL				ja		9,52E-05	1,09E-09	1050	
2WT	Sinus/Cosinus	5V +/-5%	70mA ohne Last	10mA	ja		4,29E-05	4,90E-10	2328	
5WT	1Vpp	11-30V			Nicht bis +V		6,60E-05	7,53E-10	1515	

Sichere Betriebsdauer: 20 Jahre

KONFORMITÄT ZU FOLGENDEN STANDARDS

Schutzart(EN 60529)	IP 65
Luftfeuchtigkeit (EN 60068-2-38)	93% @ 65°C
Stöße (EN60068-2-27)	≤ 500m.s ⁻² (für 6 ms)
Schwingungen (EN60068-2-6)	≤ 200m.s ⁻² (10 ... 2 000 Hz)
EMV-Test	EN 61000-6-2,erhöhte Werte
EMV-Emissionstest	EN 61000-6-4, erhöhte Werte
Isolation	1000 Veff
Salznebel (EN 60068-2-11 Teil 2)	96h

Funktionale Sicherheit	IEC 61508
	IEC 62061
	ISO 13849-1
	IEC 61800-5-2
	IEC 62061
Die Drehgeber sind einsetzbar bis SIL3 / PLe. Bei speziellen externen Anforderungen beachten Sie die Hinweise in unserem Safety-Handbuch.	
ZZ/ sind keine Sicherheitssignale.	

ELEKTRISCHE ANSCHLÜSSE

		0V	+V	A oder S	B oder C	Z	A/ oder S/	B/ oder C/	Z/	Masse
G6	M23 - 12 polig Im Uhrzeigersinn	1	2	3	4	5	6	7	8	Stecker- gehäuse
G8	M23 - 12 polig gegen Uhrzeigersinn	10 + 11	2 + 12	8	5	3	1	6	4	Stecker- gehäuse
G3	PVC-Kabel 8-adrig 8230/020	WH weiß	BN braun	GN grün	YE gelb	GY grau	PK rosa	BU blau	RD rot	Schirmung
GP	PUR-Kabel 12-adrig 8230/050	WH weiß + WH/GN weiß /grün	BU blau + BN/GN braun / grün	GY grau	BN braun	RD rot	PK rosa	GN grün	BK schwarz	Schirmung

VERFÜGBARE AUFLÖSUNGEN

1024 2048

BESTELLREFERENZ (für spezielle Versionen kontaktieren Sie uns bitte, wie z.B. Auflösung, Anschlussart ...)

	Welle Ø	Versorgung	Ausgangs- stufen	Ausgangs- signal	Auflösung	Anschluss	Orientierung	Reduzier- hülse	Drehmoment- stütze	
DSU9H	30: 30mm Reduzier- hülsen verfügbar	Digitale Signale: 2G2, 5G2, 5G5			Max. 2048	G6: M23 12- polig im Uhrzeigersinn G8: M23 12- polig gegen Uhrzeigersinn	R: radial	** : Keine Reduzier- hülse	U2 : Reduzier- hülse	DW**: 9445/045
		2:5Vdc 5:11 - 30Vdc	G2: TTL RS422 G5: HTL	9: AA/ BB/ ZZ/						
		Analoge Sinus/Cosinus-Signale: 2WT, 5WT								
		2: 5Vdc 5:11 - 30Vdc	WT: Sinus 1Vpp	N: SS/ CC/ ZZ/						
Ex:DSU9H	30 //	5	G2	9 //	01024 //	GP	R050 //	**	DW**	

Hergestellt in Frankreich