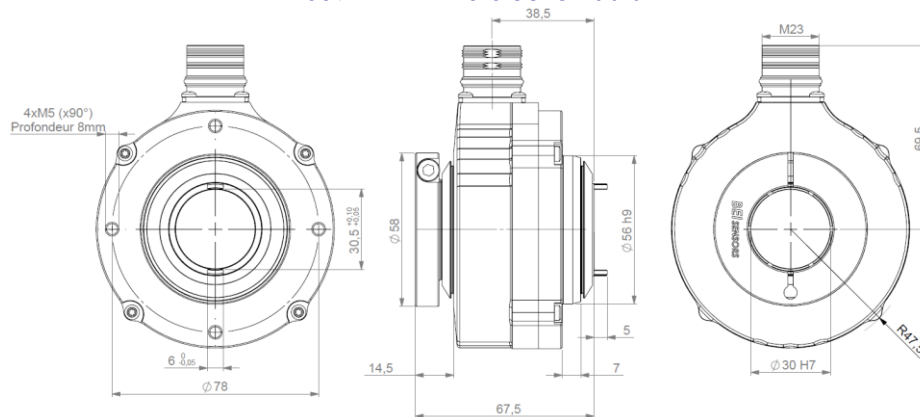


SIL3 PLe – INKREMENTAL-DREHGEBER – REIHE DSU9X

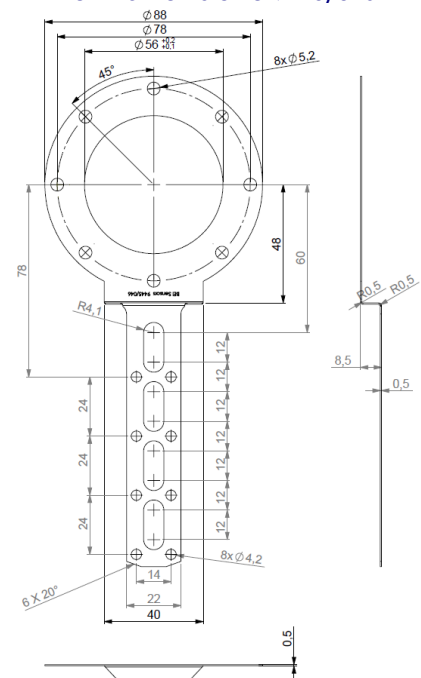
- Nutzbar bis SIL 3 / PLe entsprechend IEC 61508 / IEC 13849.
- Verwendbar für ein sicheres Motorfeedback entsprechend IEC 61800-5-2.
- Speziell für raue Umgebungsbedingungen entwickelt (Stahlwerke, Papierfabriken, Sägewerke, Krane ...).
- Kompakte und robuste Konstruktion. Hervorragende Beständigkeit gegen Stöße und Schwingungen. Hohe Schutzart: IP66.
- Versionen in Aluminium (DSU9H) oder Edelstahl (DSU9X) verfügbar.
- 90mm Drehgeber, 30mm durchgehende Hohlwelle, PEEK-Reduzierhülsen verfügbar
- Weiter Arbeitstemperaturbereich von -20°C bis +85°C.
- Spannungsversorgung 5Vdc oder 11- 30Vdc.
- Digital TTL/RS422- oder HTL- oder Sinus/Cosinus 1Vpp-Ausgang.
- Auflösungen bis zu 2048 Schritte / Umdrehung
- Stecker- oder Kabelanschluss – seitlich orientiert.
- Angepasste Drehmomentstützen.



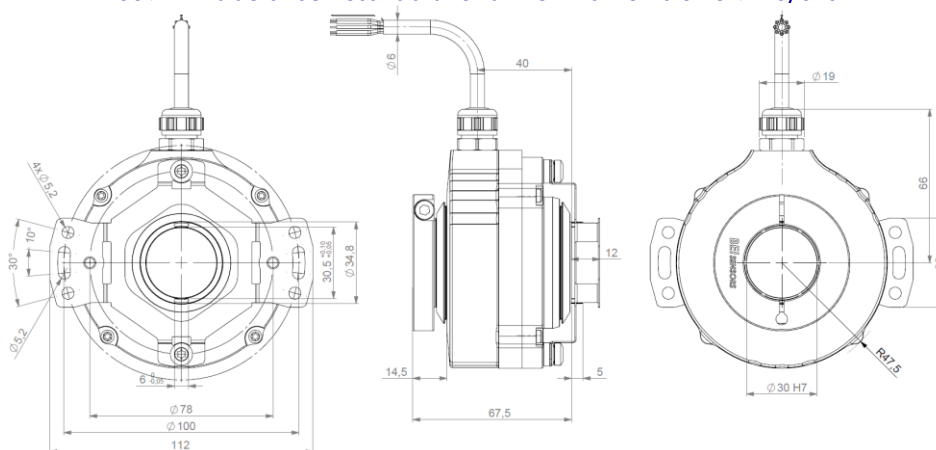
DSU9X – mit M23-Stecker radial



Drehmomentstütze 9445/046



DSU9X - Kabelanschluss radial und Drehmomentstütze 9445/045



		9445/045	9445/046
Zuätzliche Fluchtungsfehler	Axial	+/- 1.5mm	+/- 1mm
	Radial	+/- 0.3mm	+/- 0.2mm
	winklig	+/- 3°	+/- 5°
	Seitenschlag	0.1mm	0.1mm
Drehsteifigkeit		540 N.m/rad	530 N.m/rad

MECHANISCHE EIGENSCHAFTEN

Material	Gehäuse : Edelstahl	Trägheitsmoment der Welle	< 125 000 g.mm ²
	Flansch : Edelstahl	Statisch. /dynamisches Drehmoment	250 / 600 mN.m
	Welle : AISI 303 Edelstahl	kurzzeitige max. Drehzahl	3 000 min ⁻¹
Lager	Reihe 6807 - abgedichtet	dauernde max. Drehzahl	1 500 min ⁻¹
Maximale Belastungen	Axial : 25 N	Theoretische mechanische Lebensdauer *	> 9.10 ⁹ Umdrehungen / 100 000 Stunden
	Radial : 50 N	Gewicht (ca.)	1,300 kg

* dauernde max. Drehzahl – ½ max. Belastung – entsprechend ISO 281 : 1990, L₁₀

TEMPERATURBEDINGUNGEN

Betriebstemperatur	-20 ... + 85 °C (Drehgeber T°)	Lagerungstemperatur	-20 ... + 85 °C
--------------------	--------------------------------	---------------------	-----------------

SIL3 PLe – INKREMENTAL-DREHGEBER – REIHE DSU9X

ELEKTRISCHE EIGENSCHAFTEN / PARAMETER DER FUNKTIONALEN SICHERHEIT

Elektronik Version	Ausgangssignale	Versorgungsspannung +V	Versorgungsstrom	Strom je Kanalpaar	Kurzschlussfestigkeit	Schutz gegen Verpolung	PFD	PFH	MTTFd	DC
2G2	Digital	5V +/-5%	100mA ohne Last	40mA	ja	ja	7,51E-05	8,58E-10	1331	HOCH
5G2	TTL RS422	11-30V			Nicht bis +V		9,52E-05	1,09E-09	1050	
5G5	Digital HTL				ja		9,52E-05	1,09E-09	1050	
2WT	Sinus/Cosinus	5V +/-5%	70mA ohne Last	10mA	ja		4,29E-05	4,90E-10	2328	
5WT	1Vpp	11-30V			Nicht bis +V		6,60E-05	7,53E-10	1515	

Sichere Betriebsdauer: 20 Jahre

KONFORMITÄT ZU FOLGENDEN STANDARDS

Schutzart(EN 60529)	IP 66
Luftfeuchtigkeit (EN 60068-2-38)	93% @ 65°C
Stöße (EN60068-2-27)	≤ 500m.s ⁻² (für 6 ms)
Schwingungen (EN60068-2-6)	≤ 200m.s ⁻² (10 ... 2 000 Hz)
EMV-Test	EN 61000-6-2,erhöhte Werte
EMV-Emissionstest	EN 61000-6-4, erhöhte Werte
Isolation	1000 Veff
Salznebel (EN 60068-2-11 Teil 2)	168h

Funktionale Sicherheit	IEC 61508
	IEC 62061
	ISO 13849-1
	IEC 61800-5-2
	IEC 62061
Die Drehgeber sind einsetzbar bis SIL3 / PLe. Bei speziellen externen Anforderungen beachten Sie die Hinweise in unserem Safety-Handbuch.	
ZZ/ sind keine Sicherheitssignale	

ELEKTRISCHE ANSCHLÜSSE

		0V	+V	A oder S	B oder C	Z	A/ oder S/	B/ oder C/	Z/	Masse
G6	M23 - 12 polig Im Uhrzeigersinn	1	2	3	4	5	6	7	8	Steckergehäuse
G8	M23 - 12 polig gegen Uhrzeigersinn	10 + 11	2 + 12	8	5	3	1	6	4	Steckergehäuse
G3	PVC-Kabel 8-adrig 8230/020	WH weiß	BN braun	GN grün	YE gelb	GY grau	PK rosa	BU blau	RD rot	Schirmung
GP	PUR-Kabel 12-adrig 8230/050	WH weiß + WH/GN weiß/grün	BU blau + BN/GN braun / grün	GY grau	BN braun	RD rot	PK rosa	GN grün	BK schwarz	Schirmung

VERFÜGBARE AUFLÖSUNGEN

1024 2048

BESTELLREFERENZ (für spezielle Versionen kontaktieren Sie uns bitte, wie z.B. Auflösung, Anschlussart, Flansch...)

	Welle Ø	IP	Versorgung	Ausgangs-stufen	Ausgangs-signal	Auflösung	Anschluss	Orientierung	Reduzier-hülse	Drehmoment-stützen
DSU9X	30: 30mm Reduzier-hülse verfügbar	01: IP66	Digitale Signale: 2G2, 5G2, 5G5			2048 max	G6: M23 12-polig im Uhrzeigersinn G8: M23 12-polig gegen Uhrzeigersinn GP: PUR-Kabel 12-adrig G3: PVC-Kabel 8-adrig	R: radial Beispiel: R050 : radial 5m Kabel	**: Keine Reduzier-hülse U2: Reduzier-hülse	DW**: 9445/045
			2: 5Vdc	G2: TTL RS422	9: AA/ BB/ ZZ/					
			5: 11- 30Vdc	G5: HTL						
			Analoge Sinus/Cosinus-Signale: 2WT, 5WT							
			2: 5Vdc	WT: Sinus 1Vpp	N: SS/ CC/ ZZ/					
Ex:DSU9X	30 /	01 /	5	G2	9 //	01024 //	GP	R050 //	**	DW**

Hergestellt in Frankreich