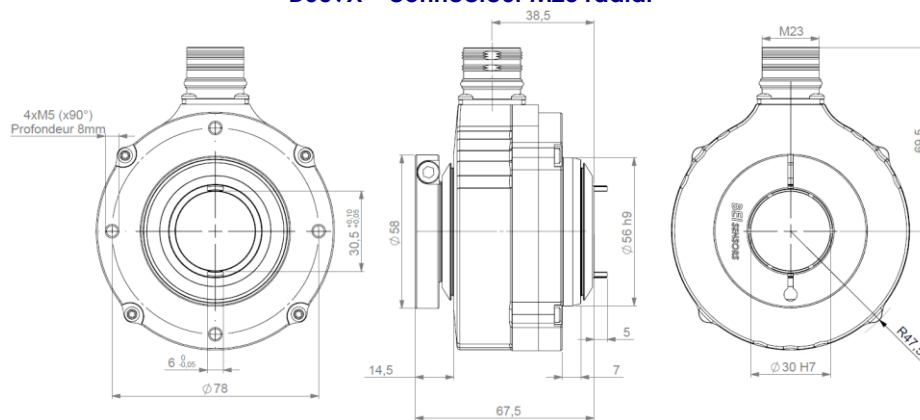


## SIL3 Ple – CODEURS INCREMENTAUX – SERIE DSU9X

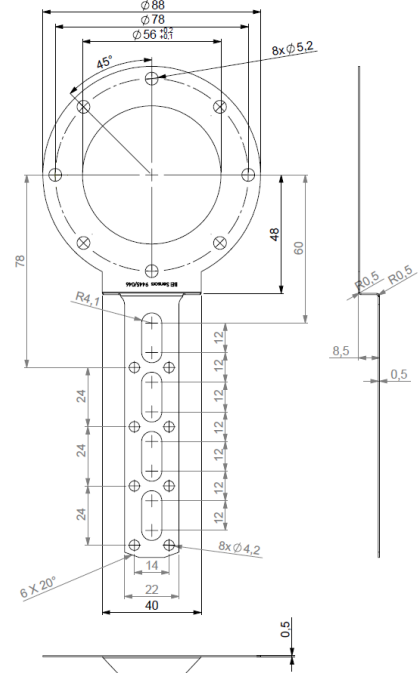
- Certifié jusqu'à SIL 3 / Ple suivant la norme IEC 61508 / IEC 13849.
- Adapté au retour moteur sécurisé suivant la norme IEC 61800-5-2.
- Spécialement conçu pour l'industrie lourde (sidérurgie, papeterie, bois), codeur de conception compacte et robuste. Excellente résistance aux chocs et vibrations.
- Codeur acier inoxydable.
- Codeur 90mm, axe traversant de 30mm, bague de réduction PEEK disponibles.
- Degré de protection élevé: IP66.
- Hautes performances en température : -20°C à +85°C.
- Alimentation 5Vdc ou 11/30Vdc.
- Sortie digitale TTL/RS422 ou HTL ou sinus/cosinus 1Vpp.
- Résolution disponible jusqu'à 2048 points.
- Sortie connecteur ou câble – orientation radiale ou axiale.
- Système anti-rotation adapté.



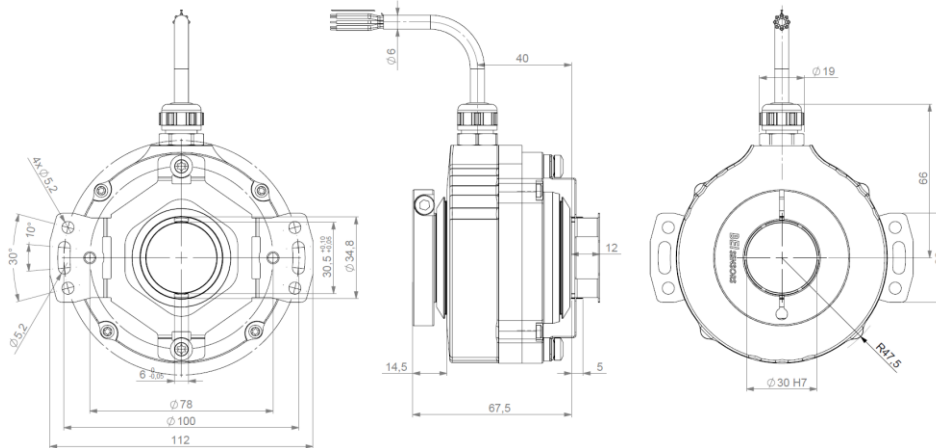
### DSU9X – connecteur M23 radial



### Bras anti-couple 9445/046



### DSU9X câble radial et accouplement statorique 9445/045



	9445/045	9445/046	
Mésalignements possibles	Axial	+/- 1.5mm	+/- 1mm
	Radial	+/- 0.3mm	+/- 0.2mm
	Perpend.	+/- 3°	+/- 5°
	Runout	0.1mm	0.1mm
Rigidité angulaire	540 N.m/rad	530 N.m/rad	

## CARACTERISTIQUES MECANQUES

Matériaux	Capot: acier inoxydable
	Embase : acier inoxydable
	Axe : AISI 303 acier inoxydable
Roulements	Série 6 807 - étanches
Charges maximales	Axial : 25 N
	Radial : 50 N

Moment d'inertie de l'axe	< 125 000 g.mm <sup>2</sup>
Couple statique / dynamique	250 / 600 mN.m
Vitesse maximale en pointe	3 000 min <sup>-1</sup>
Vitesse maximale en continu	1 500 min <sup>-1</sup>
Durée de vie mécanique théorique L <sub>10h</sub> *	> 9.10 <sup>9</sup> tours / 100 000 heures
Masse codeur (approx.)	1,3 kg

\* vitesse continue maximale – ½ charges max. – suivant ISO 281 : 1990, L<sub>10</sub>

## CONDITIONS DE TEMPERATURES

Température d'utilisation	-20 ... + 85 °C (T° codeur)
---------------------------	-----------------------------

Température de stockage	- 20 ... + 85 °C
-------------------------	------------------

## SIL3 PL<sub>e</sub> – CODEURS INCREMENTAUX – SERIE DSU9X

### CARACTERISTIQUES ELECTRIQUES / PARAMETRES DE SECURITE FONCTIONNELLE

Version électronique	Signaux de sortie	Tension d'alimentation +V	Courant d'alimentation	Courant par voie	Protection contre les courts-circuits	Protection contre les inversions de polarité	PFD	PFH	MTTFd	DC
2G2	Digital	5V +/-5%	100mA sans charges	40mA	Oui	Oui	7,51E-05	8,58E-10	1331	Elevé
5G2	TTL RS422	11-30V			Pas au +V		9,52E-05	1,09E-09	1050	
5G5	Digital HTL				Oui		9,52E-05	1,09E-09	1050	
2WT	1Vpp Sinus/ Cosinus	5V +/-5%	70mA sans charges	10mA	Oui	4,29E-05	4,90E-10	2328		
5WT		11-30V			Pas au +V	6,60E-05	7,53E-10	1515		

Mission Time: 20 ans

### NORMES - STANDARDS

Protection(EN 60529)	IP 65
Humidité (EN 60068-2-38)	93% @ 65°C
Chocs (EN60068-2-27)	≤ 500m.s <sup>-2</sup> (durant 6 ms)
Vibrations (EN60068-2-6)	≤ 200m.s <sup>-2</sup> (10 ... 2 000 Hz)
CEM Test d'immunité	EN 61000-6-2, hauts niveaux
CEM Test d'émission	EN 61000-6-4, hauts niveaux
Isolation	1000 Veff
Brouillard salin (EN 60068-2-11 § 2)	168h

Sécurité fonctionnelle	IEC 61508
	IEC 62061
	ISO 13849-1
	IEC 61800-5-2
	IEC 62061
Les codeurs SIL3/Pl <sub>e</sub> doivent être utilisés avec une électronique consécutive adaptée, cf le manuel utilisateur – sécurité fonctionnelle pour plus d'informations.	
ZZ/ ne sont pas des signaux de sécurité.	

### RACCORDEMENT

		0V	+V	A ou S	B ou C	Z	A/ ou S/	B/ ou C/	Z/	Masse
G6	M23 - 12 broches sens horaire	1	2	3	4	5	6	7	8	Embase connecteur
G8	M23 - 12 broches sens anti-horaire	10 + 11	2 + 12	8	5	3	1	6	4	Embase connecteur
G3	Câble PVC 8 fils 8230/020	WH blanc	BN brun	GN vert	YE jaune	GY gris	PK rose	BU bleu	RD rouge	Blindage général
GP	Câble PUR 12 fils 8230/050	WH blanc + WH/GN blanc / vert	BU bleu + BN/GN brun / vert	GY gris	BN brun	RD rouge	PK rose	GN vert	BK noir	Blindage général

### RESOLUTIONS DISPONIBLES

1024 2048

### REFERENCE DE COMMANDE (Exécution spécifique sur demande, ex: résolution, connectique, bride spécifique)

	Ø axe	IP	Alimentation	Etage de sortie	Signaux de sortie	Résolution	Raccordement	Orientation	Capot	Anti-rotation
DSU9X	30: 30mm Bagues de réduction disponibles	01: IP66	Signaux digitaux: 2G2, 5G2, 5G5			2048 max	G6: M23 12broches horaire G8: M23 12broches anti-horaire GP: câble PUR 12fils G3: câble PVC 8fils	R : radial Exemple : R050 : câble radial 5m	**: Pas de bague de réduction U2: Bague de réduction	DW**: 9445/045
			2: 5Vdc	G2: TTL RS422	9: AA/ BB/ ZZ/					
			5: 11- 30Vdc	G5: HTL						
			Signaux analogiques sin/cos: 2WT, 5WT							
			2: 5Vdc	WT: 1Vpp sinusoïdal	N: SS/ CC/ ZZ/					
Ex:DSU9X	30	/ 01/	5	G2	9 //	01024 //	GP	R050 //	**	DW**

Fabriqué en France