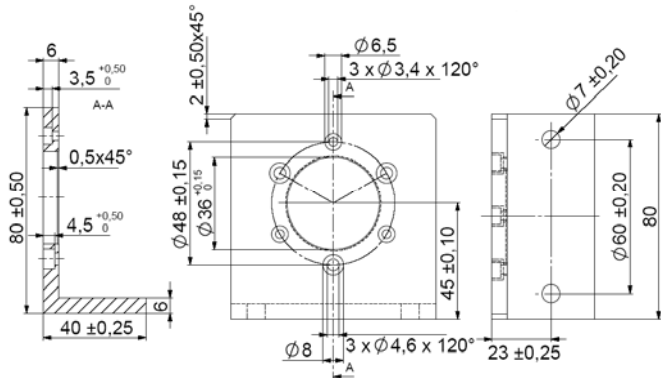


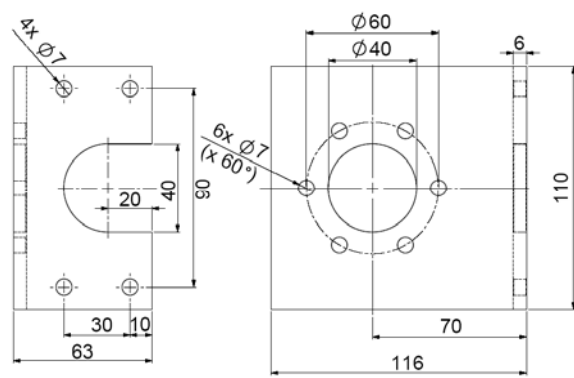


### Equerre pour codeur axe sortant

Réf : 9202

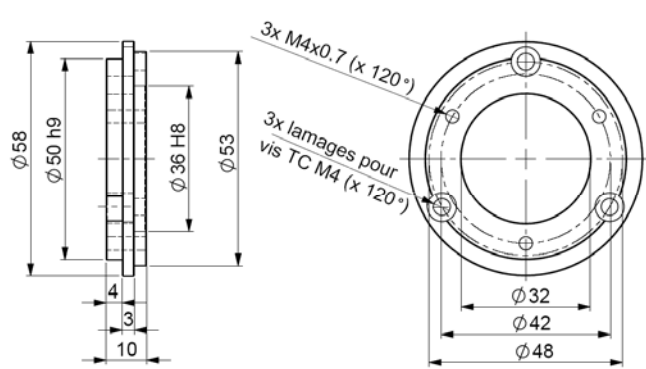


Réf : 9302

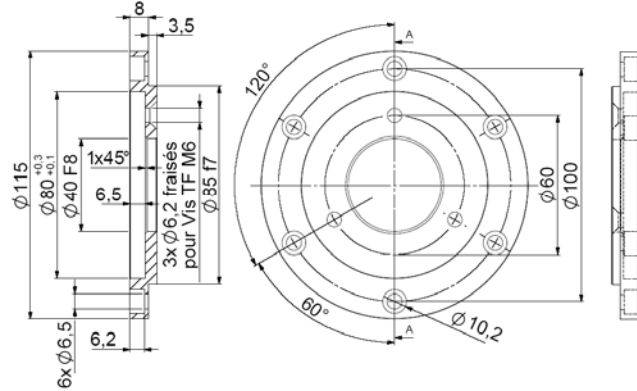


### Bride pour codeur axe sortant

Réf : 9500/003

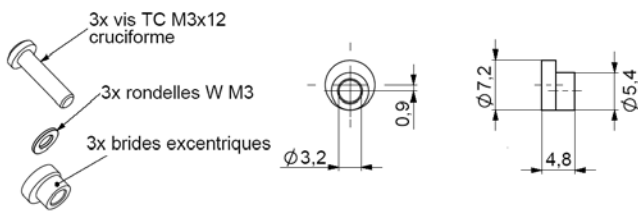


Réf : 9500/007

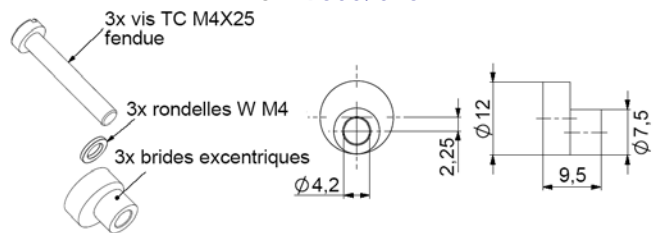


### Vis de fixation pour montage type synchro

Réf : 9500/014

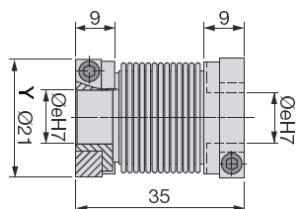


Réf : 9500/015



### Accouplement pour codeur axe sortant

**9403/x-x : accouplements à soufflet homocinétique** (Idéal pour application de positionnement de précision / codeurs 40 et 58mm, ex : GHM4, DHM5, MHM5...). Accouplement avec d'excellentes propriétés cinématiques pour mesures précises. Bagues en aluminium, soufflet en inox, serrage concentrique.



Exemple de commande : 9403/06-10

Note :  $\varnothing Y = 24$  mm pour un alésage entre 12 et 14 mm

Performances	9403
Couple continue (Ncm)	80
Désalignement radial statique* (mm)	+/- 0.3
Comp./Ext. maximale statique* (mm)	+/- 0.5
Désalignement angulaire statique* (°)	+/- 4
Raideur angulaire (en torsion, Nm/rad)	140
Possibilités d'alésage (mm)	6 à 14