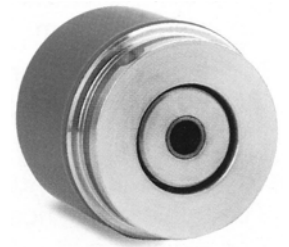
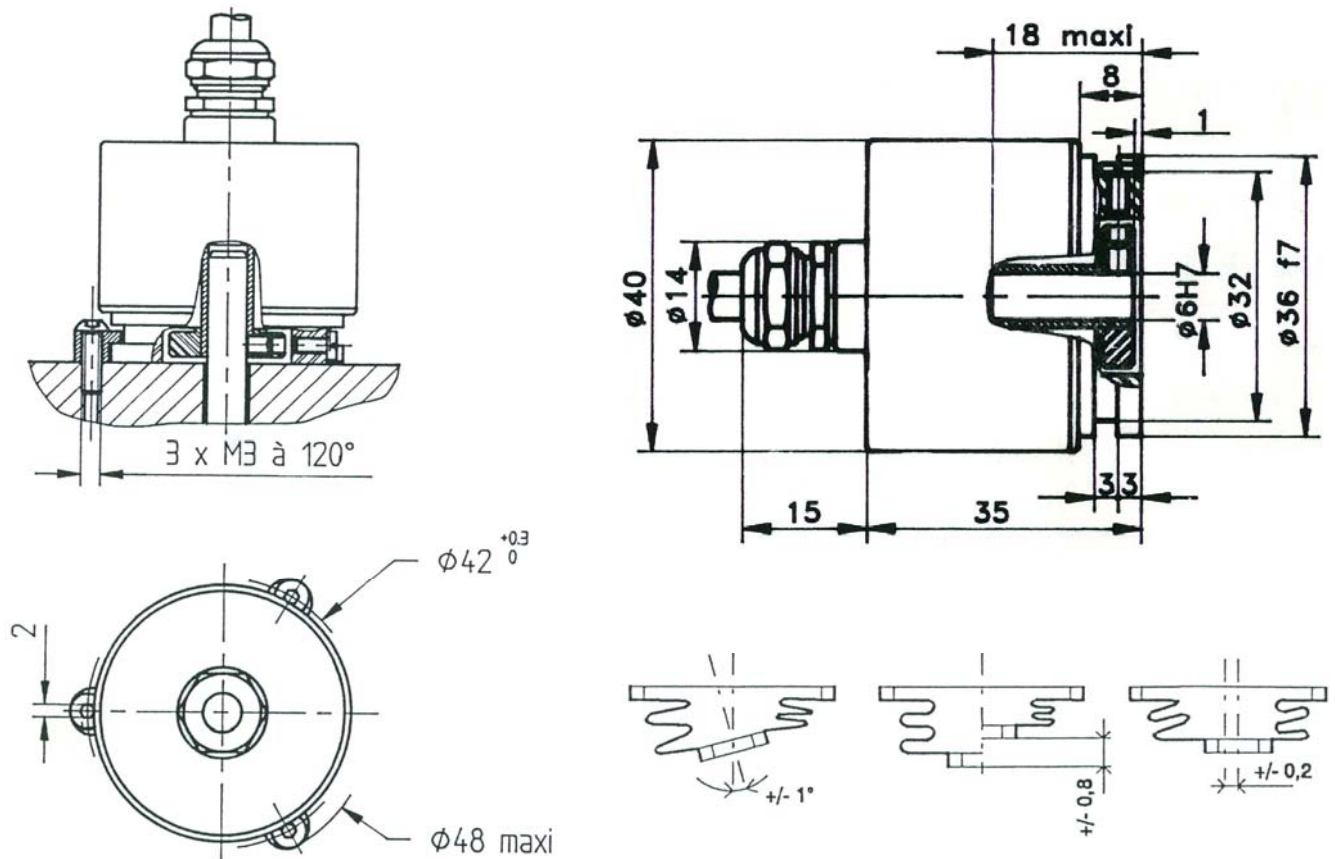


CODEURS INCREMENTAUX, SERIE GHA4

- De taille 40mm à accouplement intégré de 6mm, cet appareil se caractérise par la grande robustesse de son enveloppe et de son optronique, le plus compact des codeurs industriels axe creux
- Les disques codés utilisés (<2000 points) sont en matériau synthétique stable et incassable (polyfass, composite mylar-myca)
- Résolution disponible jusqu'à 2 500 points par tour
- Electronique universelle 5 à 24Vdc disponible
- Domaine d'application : microrobotique, impression, moteurs cc de faible puissance, cisailles...



ENCOMBREMENT



CARACTERISTIQUES

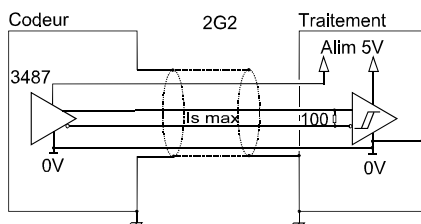
Matériau	Axe : inox	EN 50082-2 (1995)	
	Capot : aluminium	EN 50081-1 (1992)	
	Embase : zamac		
Roulements	Série 688	Tension d'isolement	1 000 Veff
Charges maximales	Axial : 10 N	Température d'utilisation	- 20 ... + 80 °C (T° codeur)
	Radial : 20 N	Température de stockage	- 40 ... + 80 °C
Moment d'inertie de l'axe	$\leq 1,5 \cdot 10^{-6} \text{ kg.m}^2$	Protection CEI60529 (1989)	IP 64
Couple	$\leq 2 \cdot 10^{-3} \text{ N.m}$	Tenue chocs (EN60068-2-27)	$\leq 300 \text{ m.s}^{-2}$ (durant 11 ms)
Vitesse max. en pointe	12 000 min ⁻¹	Vibrations (EN60068-2-6)	$\leq 100 \text{ m.s}^{-2}$ (10 ... 500 Hz)
Vitesse max. en continu	9 000 min ⁻¹	Durée de vie mécanique théorique 10 ⁹ tours (F _{axial} / F _{radial})	
Masse (câble 2m)	0,240 kg	5 N / 10 N	10 N / 20 N
		260	33

CODEURS INCREMENTAUX, SERIE GHA4

Les mésalignements angulaires, axiaux et latéraux sont absorbés par un joint homocinétique déformable **AKFLEX™**, celui-ci assure :

- une parfaite immobilisation en rotation du bloc optronique,
- un rôle de joint d'étanchéité aux poussières, particulièrement à celles engendrées par les balais des moteurs et dynamos.

ETAGE DE SORTIE / ALIMENTATION



Electronique 2G2 (100kHz)

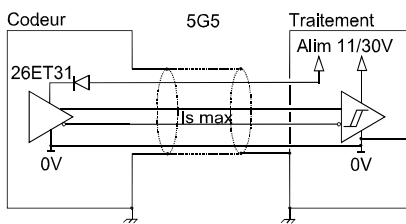
Alimentation : 5Vdc \pm 10%

Consommation à vide : 100mA max

Intensité par étage : 40mA max

0 max ($I_s=20mA$) : $V_{ol} = 0,5Vdc$

1 min ($I_s=20mA$) : $V_{oh} = 2,5Vdc$



Electronique 5G5 (100kHz)

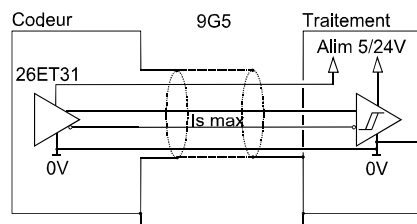
Alimentation : 11 à 30Vdc

Consommation à vide : 75mA max

Intensité par étage : 40mA max

0 max ($I_s=20mA$) : $V_{ol} = 0,5Vdc$

1 min ($I_s=20mA$) : $V_{oh} = V_{cc}-3Vdc$



Electronique 9G5 (100kHz)

Alimentation : 5 à 24Vdc

Consommation à vide : 75mA max

Intensité par étage : 40mA max

0 max ($I_s=20mA$) : $V_{ol} = 0,5Vdc$

1 min ($I_s=20mA$) : $V_{oh} = V_{cc}-3Vdc$

Protection contre les courts circuits pour les électroniques: 5G5 et 9G5

Protection contre les inversions de polarité pour l'électronique : 5G5

CONNECTIQUES STANDARDS

		-	+	A	B	0	A/	B/	0/	Masse
G3	Cable PVC 8 fils 8230/020	WH blanc	BN brun	GN vert	YE jaune	GY gris	PK rose	BU bleu	RD rouge	Blindage général

REFERENCE DE COMMANDE (Exécution spécifique sur demande, ex: bride/électronique/connectique spécifique...)

	Ø axe	Electroniques disponibles		Signaux de sortie	résolution	Connectique	Orientation connectique
GHA4	06 : 6mm	2G2, 5G5, 9G5		9:A,A/,B,B/,0,0/ (0 calibré A et B) A:A,A/,B,B/,0,0/ (0 calibré A) N:A,A/,B,B/,0,0/ (0 décalibré)	2 500 max	G3 : câble PVC 8 fils	Exemple : R005 : radiale câble 50cm A020 : axiale câble 2m
		Alimentation	Etages de sortie				
		2 : 5Vdc 5 : 11 à 30Vdc 9 : 5 à 24Vdc	G2 : 5Vdc RS422 G5 : push-pull				
Ex:GHA4_	06 //	5	G5	9 //	2 000//	G3	R020

Résolutions disponibles : 1 2 4 5 6 10 15 16 20 24 25 27 30 35 36 40 50 60 64 75 80 90 96 100 120 125 127 150 160 180 200 250 256 300 360 384 400 480 500 512 517 600 720 750 800 1000 1024 2000 2500

Fabriqué en FRANCE