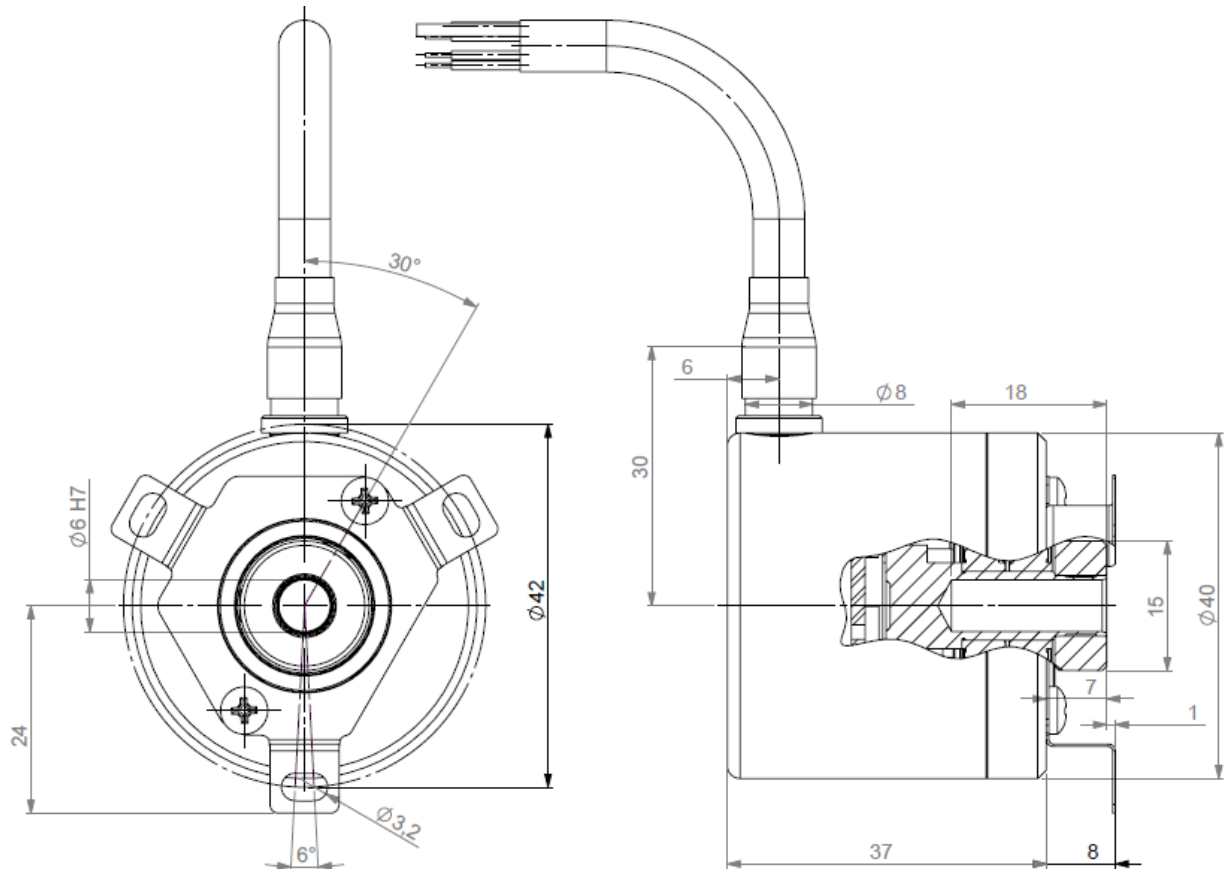


## CODEURS INCREMENTAUX, SERIE GHK4

- Codeur axe creux, cet appareil se caractérise par la grande robustesse de son enveloppe et de son optronique.
- Montage aisé grâce au système DAC.
- Les disques codés utilisés sont en matériau synthétique stable et incassable (polyfass, composite Mylar-myca).
- Résolution disponible jusqu'à 2 500 points par tour.
- Electronique universelle 5 à 24Vdc.
- Domaine d'application : microrobotique, impression, moteurs cc de faible puissance, cisailles...

### GHK4 connectique G3R (câble radial) – DAC 9445/031\* monté sur embase



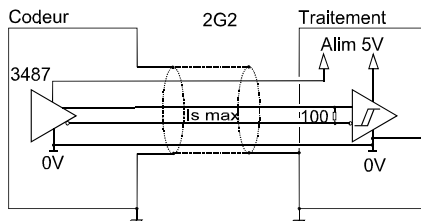
\* Accessoire à commander séparément

### CARACTERISTIQUES MECANQUES

Matériau	Axe: inox	CEM	EN 50082-2 (1995)
	Capot: aluminium		EN 50081-1 (1992)
	Embase: aluminium		
Roulements	Série 688	Tension d'isolement	1 000 Veff
Charges maximales	Axial : 10 N	Température d'utilisation	- 20 ... + 80 °C (T° codeur)
	Radial : 20 N	Température de stockage	- 40 ... + 80 °C
Moment d'inertie de l'axe	$\leq 0,2 \cdot 10^{-6} \text{ kg.m}^2$	Protection CEI60529 (1989)	IP 65
Couple	$\leq 2 \cdot 10^{-3} \text{ N.m}$	Tenue chocs (EN60068-2-27)	$\leq 300 \text{ m.s}^{-2}$ (durant 11 ms)
Vitesse max. en pointe	9 000 min <sup>-1</sup>	Vibrations (EN60068-2-6)	$\leq 100 \text{ m.s}^{-2}$ (10 ... 500 Hz)
Vitesse max. en continu	6 000 min <sup>-1</sup>	Couple serrage des vis de l'axe	Conseillé : 0,3N.m ; rupture : 0,5N.m
Masse codeur (env.)	0,300 kg	Durée de vie mécanique théorique 10 <sup>9</sup> tours (F <sub>axial</sub> / F <sub>radial</sub> )	
		5 N / 10 N : 263	10 N / 20 N : 33

## CODEURS INCREMENTAUX, SERIE GHK4

### ETAGE DE SORTIE / ALIMENTATION



#### Electronique 2G2 (100kHz)

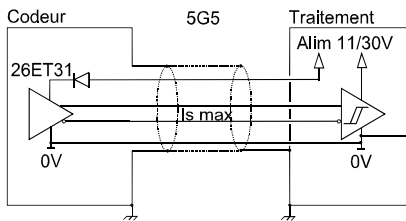
Alimentation : 5Vdc  $\pm$  10%

Consommation à vide : 100mA max

Intensité par étage : 40mA max

0 max (Is=20mA) :  $V_{ol} = 0,5Vdc$

1 min (Is=20mA) :  $V_{oh} = 2,5Vdc$



#### Electronique 5G5 (100kHz)

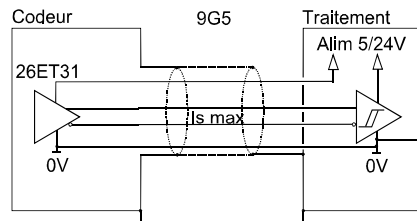
Alimentation : 11 à 30Vdc

Consommation à vide : 75mA max

Intensité par étage : 40mA max

0 max (Is=20mA) :  $V_{ol} = 0,5Vdc$

1min (Is=20mA) :  $V_{oh} = V_{cc}-3Vdc$



#### Electronique 9G5 (100kHz)

Alimentation : 5 à 24Vdc

Consommation à vide : 75mA max

Intensité par étage : 40mA max

0 max (Is=20mA) :  $V_{ol} = 0,5Vdc$

1min (Is=20mA) :  $V_{oh} = V_{cc}-3Vdc$

Protection contre les courts circuits pour les électroniques: 5G5 et 9G5.

Protection contre les inversions de polarité pour l'électronique : 5G5.

### CONNECTIQUE STANDARD

		-	+	A	B	0	A/	B/	0/	Masse
G3	Câble PVC 8 fils 8230/020	WH blanc	BN brun	GN vert	YE jaune	GY gris	PK rose	BU bleu	RD rouge	Blindage général

REFERENCE DE COMMANDE ( Exécution spécifique sur demande, ex: bride/électronique/connectique spécifique...)

	Ø axe	Electroniques disponibles		Signaux de sortie	Résolution	Connectique	Orientation connectique
GHK4	06 : 06mm	2G2, 5G5, 9G5		9:A,A/,B,B/,0,0/ (0 calibré A et B)	2 500 max	G3 : câble PVC 8 fils	Exemple :  R020: radiale câble 2m
		Alimentation	Etages de sortie				
		2 : 5Vdc 5 : 11 à 30Vdc 9 : 5 à 24Vdc	G2 : 5Vdc RS422 G5 : push-pull				
Ex:GHK4	06 //	5	G5	9 //	1 000 //	G3	R020

Résolutions disponibles : 1 2 4 5 8 10 16 20 24 25 27 30 36 40 50 60 64 90 100 120 125 128 144 150  
170 180 200 250 300 360 400 500 512 600 720 800 1000 1024 2500

Fabriqué en France