

## CODEURS ABSOLUS MULTITOURS PARALLELES, SERIE MHK515-PARA

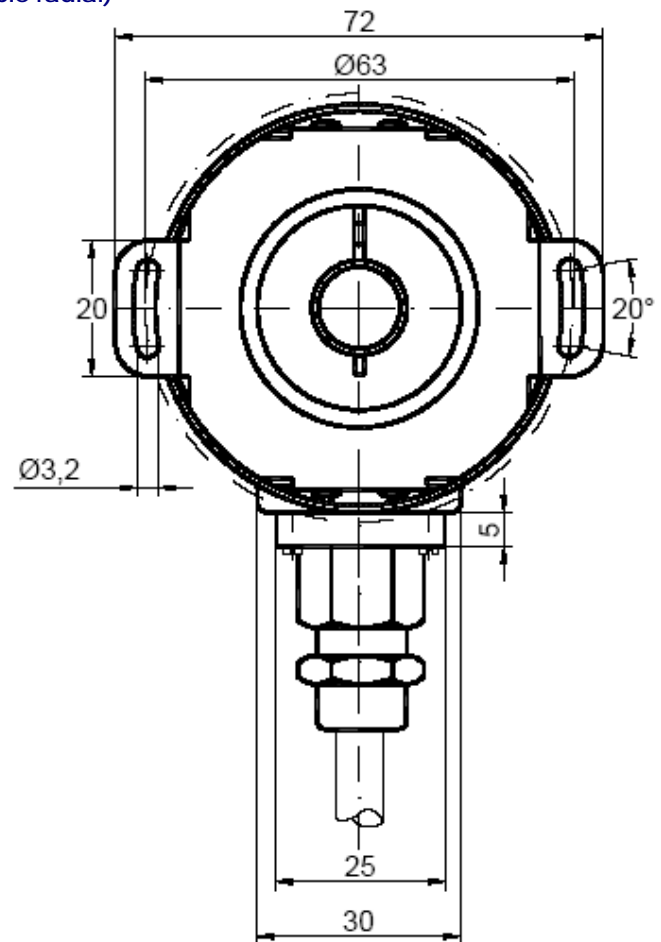
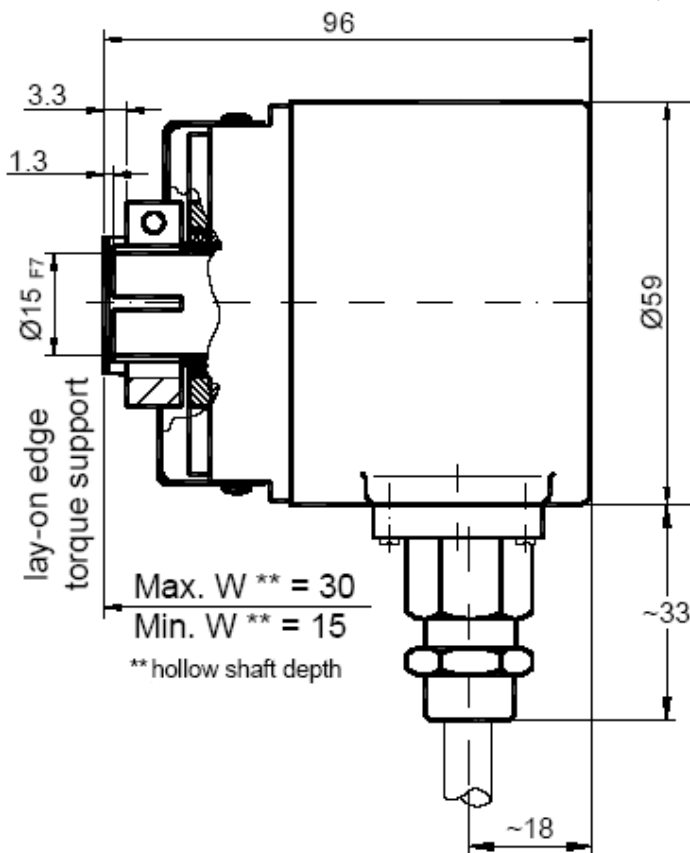


MHK515-PARA, le codeur standard Ø58mm à sortie parallèle :

- Conception compacte et robuste
- Version axe creux Ø 15 mm, bagues de réduction disponibles
- Roulement de précision avec joint d'étanchéité
- Hautes performances en température -40°C à 85°C
- Disque codé en matériau indéformable et incassable
- Mémorisation mécanique du nombre de tour par système de pignonerie
- Code GRAY
- Résolution : 13 bits = 8192 points / tour (max 16 bits)
- Nombre de tour : 12 bits = 4096 tours
- Protection contre les inversions de polarité et les pics de tension
- Technologie CMS à haute intégration



MHK515-PARA (câble radial)



Battement admissible	axial	radial
statique	± 0.3 mm	± 0.5 mm
dynamique	± 0.1 mm	± 0.2 mm

Le diamètre de l'axe creux peut être réduit à 12mm, 10mm ou 8mm en utilisant des bagues (en les glissant dans l'axe creux)

### CARACTERISTIQUES MECANIQUES

Matériau (option Inox)	Capot : aluminium	Tenue chocs (EN 60068-2-27)	≤ 100 g (demi sinus, 6 ms)
	Embase : aluminium	Tenue chocs (EN 60028-2-29)	≤ 10 g (demi-sinus, 16ms)
	Axe: Inox	Vibrations (EN 60068-2-6)	≤ 10 g (10Hz... 1 000Hz)
Charges maximales	Axiale : 40 N	Masse (version aluminium)	600 g
	Radiale : 110 N	Température d'utilisation	- 40 ... + 85°C
Inertie de l'axe	≤ 30 g.cm <sup>2</sup>	Température de stockage	- 40 ... + 85°C
Couple	≤ 3 N.cm	Humidité relative	98 % sans condensation
Vitesse (Max en continue)	6 000 tr/min	Degré de protection	Capot: IP65, Embase: IP64

## CODEURS ABSOLUS MULTITOURS PARALLELES, SERIE MHK515-PARA



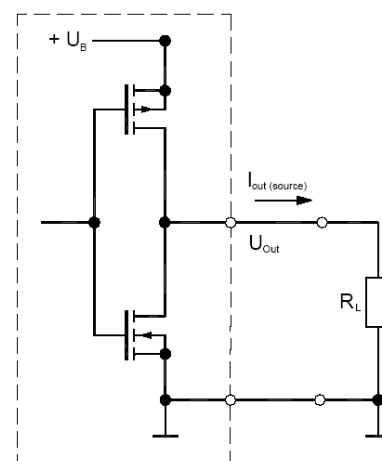
### CARACTERISTIQUES ELECTRIQUES

Sorties	Parallèles, push-pull
Niveau haut	~ tension d'alimentation (suivant charge)
Courant de sortie	Max 20mA / voie
Temps de cycle	< 150 $\mu$ s
Mise en service	< 1s

Précision	+ 1/2 LSB
CEM	EN 61000-6-4 EN 61000-6-2
Alimentation	10 – 30Vdc
Consommation	180 mA (24Vdc)
Durée de vie électrique	> 10 <sup>5</sup> h

### INTERFACE PUSH-PULL

Transmission	Par 2 transistors en circuit push-pull
Longueur câble	Jusqu'à 50m
Type de câble	A blindage général afin d'obtenir la meilleur immunité possible face aux parasites éventuels
Connexion	Sur toute entrée d'automate ( I/O)
Option	Code Binaire également disponible



### CONNECTIQUE

Signal	Couleur de fil
Bit 1	blanc – WH
Bit 2	brun – BN
Bit 3	vert – GN
Bit 4	jaune - YE
Bit 5	gris –GY
Bit 6	rose - PK
Bit 7	bleu – BU
Bit 8	rouge – RD
Bit 9	noir – BK
Bit 10	violet – VT
Bit 11	gris / rose – GY / PK
Bit 12	bleu / rouge – BU / RD
Bit 13	blanc / vert – WH / GN
Bit 14	brun / vert – BN / GN
Bit 15	blanc / jaune WH / YE

Signal	Couleur de fil
Bit 16	jaune / brun – YE / BN
Bit 17	blanc / gris – WH / GY
Bit 18	gris / brun – GY / BN
Bit 19	blanc / rose – WH / PK
Bit 20	rose / brun – PK / BN
Bit 21	blanc / bleu – WH / BU
Bit 22	brun / bleu – BN / BU
Bit 23	blanc / rouge - WH / RD
Bit 24	brun / rouge - BN / RD
Bit 25	blanc / noir – WH / BK
Reset	brun / noir – BN / BK
Latch	gris / vert – GY / GN
Sens	jaune / gris – YE / GY
+Ub = 10 – 30 V	rose / vert – PK / GN
GND	jaune / rose – YE / PK

### ENTREES

Sens : Comptage lorsque l'axe du codeur est tourné en sens horaire (vu côté embase)		Entrée reset : Remise à zéro de la valeur émise		Entrée Latch	
0 (entrée = NC ou GND)	Comptage croissant	0 (entrée = NC ou GND)	Position émise	0 (entrée = NC ou GND)	Position émise
1 (entrée = +Ub ou $\geq 4,5V$ )	Comptage décroissant	1 (entrée = +Ub ou $\geq 4,5V$ )	Reset sur front descendant (100ms)	1 (entrée = +Ub ou $\geq 4,5V$ )	Valeur figée

### REFERENCE ( Exécution spécifique sur demande, ex: bride/électronique/connectique spécifique...)

MHK5	P1	00	G	12	13	B	15	0	CRW	2M
Codeur absolu multitour	Fonction Reset	Version	Code : Gray	Nombre de tours : 2 <sup>12</sup> (4 096)	Résolution dans le tour : 2 <sup>13</sup> (8 192)	Axe creux	Diamètre de l'axe 15mm, bagues de réduction disponibles	Sans option mécanique	Sortie câble radial	2m de câble