

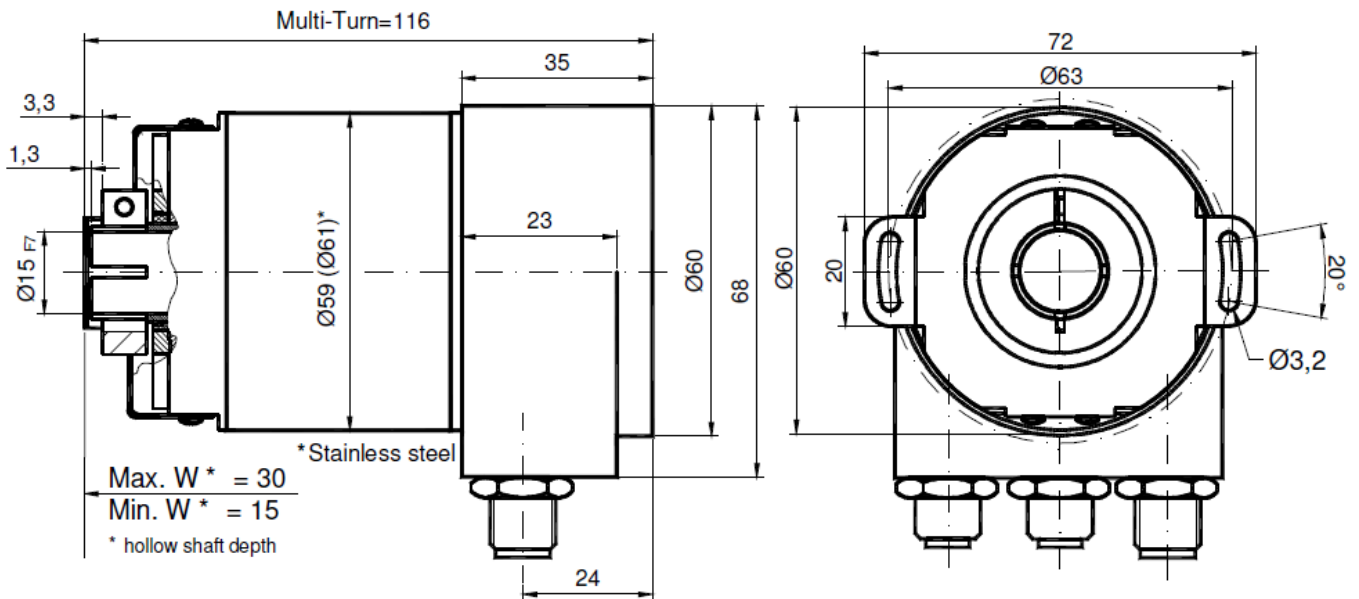
## CODEURS ABSOLUS MULTI-TOURS POWERLINK, SERIE MHK515-LINK

MHK515-LINK, le codeur standard Ø58mm à transmission Powerlink :

- Conception compacte et robuste.
- Version axe creux Ø 15 mm (bague de réduction disponible).
- Roulement de précision avec joint d'étanchéité.
- Hautes performances en température 0°C à 60°C.
- Disque codé en matériau indéformable et incassable.
- Mémorisation mécanique du nombre de tour par pignonerie.
- Résolution : 13 bits=8192 pts / tour (max 16 bits).
- Nbre de tours : 12 bits=4096 tours.
- Protection contre les inversions de polarité et les pics de tension.
- Technologie CMS à haute intégration.
- Connecteurs M12.

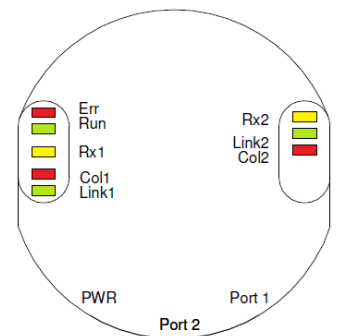
ETHERNET **POWERLINK**

### MHK515-LINK – connecteurs M12



### DIAGNOSTIC VIA LEDs

LED	Couleur	Description LED allumée
Rx1	Jaune	Traffic entrant et sortant – port 1
Link 1*	Vert	Connecté à un autre composant Ethernet – port 1
Collision 1*	Rouge	Collision Ethernet - port 1
Rx2+*	Jaune	Traffic entrant et sortant – port 2
Link2*	Vert	Connecté à un autre composant Ethernet – port 2
Collision 2*	Rouge	Collision Ethernet - port 2
Error*	Rouge	-
Run*	Verte	-



\* uniquement sur versions A1

### CARACTERISTIQUES MECANIQUES

Matériau (option Inox)	Capot : aluminium	Tenue chocs (EN 60068-2-27)	≤ 100 g (demi sinus, 6 ms)
	Embase : aluminium	Tenue chocs (EN 60028-2-29)	≤ 10 g (demi-sinus, 16ms)
	Axe: Inox	Vibrations (EN 60068-2-6)	≤ 10 g (10Hz... 1 000Hz)
Charges maximales	Axiale : 40 N	Masse (version aluminium)	600 g
	Radiale : 110 N	Température d'utilisation	- 0 ... + 60°C
Inertie de l'axe	≤ 30 g.cm <sup>2</sup>	Température de stockage	- 40 ... + 85°C
Couple	≤ 3 N.cm	Humidité relative	98 % sans condensation
Vitesse (Max en continue)	6 000 tr/min	Degré de protection	Capot: IP65, Embase: IP64

## CODEURS ABSOLUS MULTI-TOURS POWERLINK, SERIE MHK515-LINK

### CARACTERISTIQUES ELECTRIQUES

Transmission	100 MBit	Temps de cycle interne	500µs
Adressage IP	Par switchs rotatifs	Fréquence sur le LSB	Max 800kHz (code valide)
Alimentation	10 – 30Vdc	Précision	+ ½ LSB
Consommation	max 100mA (24Vdc)	CEM	EN 61000-6-4 EN 61000-6-2
Puissance	max 4 W	Durée de vie électrique	> 10 <sup>5</sup> h

### PROTOCOLES

TCP/UDP	Le protocole TCP assure une transmission des informations sans erreur. Le protocole UDP peut être utilisé pour une transmission en temps réel améliorée
http	Un browser web peut être utilisé pour la lecture, la configuration, le diagnostic du codeur
smtp	Les messages du codeur peuvent être transmis par e-mail via smtp protocole

### PARAMETRES PROGRAMMABLES

Sens de croissance du code	Permet de fixer l'évolution du code croissant horaire, décroissant anti-horaire ou inversement.
Résolution (nombre positions par tour)	Le paramètre résolution permet de programmer le nombre de pas par tour souhaité. Toute valeur entre 1 et la résolution physique du codeur (8192 en standard) est programmable.
Résolution-globale "Max-RANGE"	C'est la résolution totale voulue sur l'échelle de mesure. Cette valeur ne doit pas dépasser la résolution Maximale de l'appareil ( 25 bits : 33.554.432 ).
Remise au chiffre : RAX	La présélection représente la valeur de position désirée à une position quelconque de l'axe. A travers ce paramètre, on programme la valeur souhaitée à l'endroit voulu.

### INTERFACE

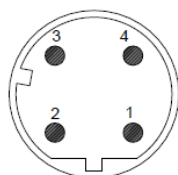
Le paramétrage du numéro de nœud s'effectue avec 2 switchs rotatif (entre 1 et 239).

#### Ethernet Powerlink

4 broche femelle, codée D

Broche	Signal
1	Tx+
2	Rx+
3	Tx-
4	Rx-

Vue codeur

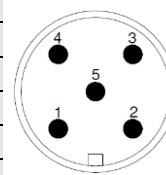


#### Alimentation

5 broches mâle, codée A

Broche	Signal
1	VS (10-30Vdc)
2	VS (10-30Vdc)
3	0V
4	0V
5	PE

Vue codeur



**REFERENCE** ( Exécution spécifique sur demande, ex: bride/électronique/connectique spécifique...)

MHK5	E1 : EPL V1 E2 : EPL V2	A1	B	12	13	B	15	0	PRM
Codeur absolu multitour	Version Powerlink	Version	Code : Binaire	Nombre de tours : 2 <sup>12</sup> (4 096)	Résolution dans le tour : 2 <sup>13</sup> (8 192)	Axe creux standard	Diamètre de l'axe : 15mm	Sans option mécanique	Connectique M12