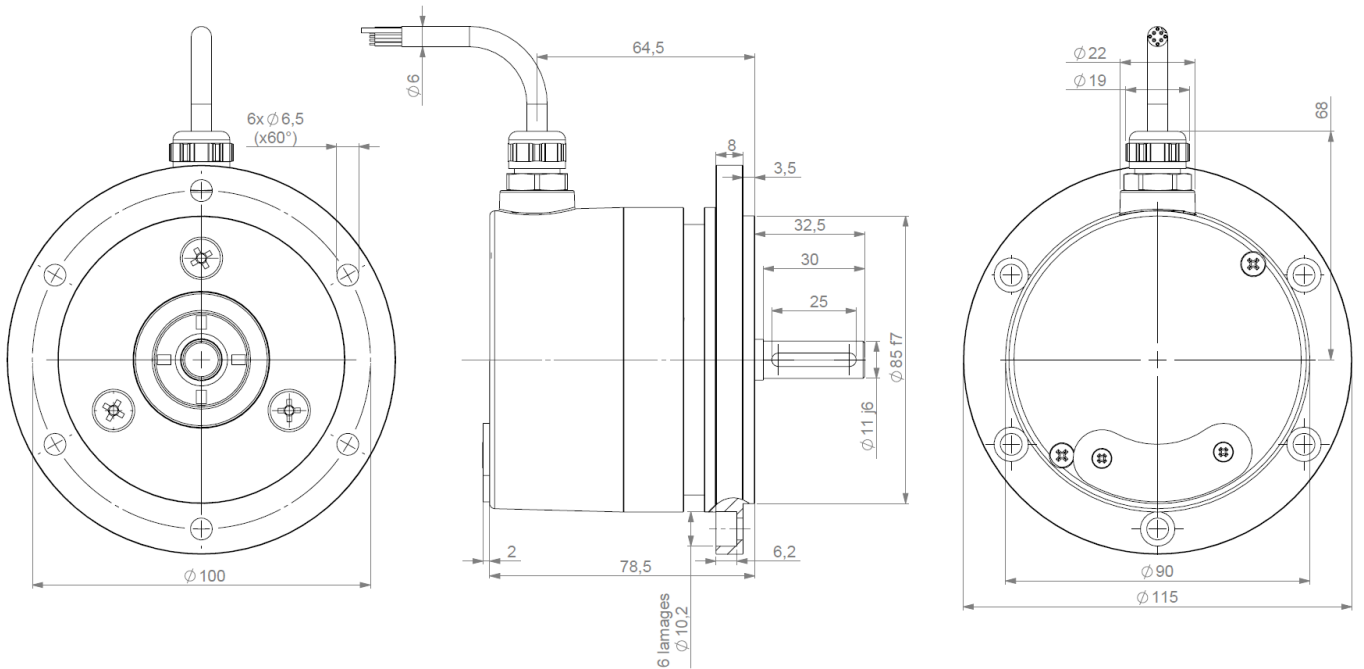


TACHYCODEURS PARAMETRABLES, SERIE NHM9

- Codeur 90mm de conception compacte et robuste,
- Axes sortant de 12 mm ou de 11 mm avec bride RE0 115 mm (Euroflange B10) pour montage de type dynamo tachymétrique
- Alimentation : 4,5 à 5,5Vdc ou 11 à 30Vdc,
- Sorties numérique incrémentale et analogique proportionnelle à la vitesse,
- Calibration simple de la vitesse par switches, de 10 à 6000tr/min- par pas de 10tr/min,
- Son raccordement s'effectue par connecteur industriel M23, câble blindé ou boîte à bornes.



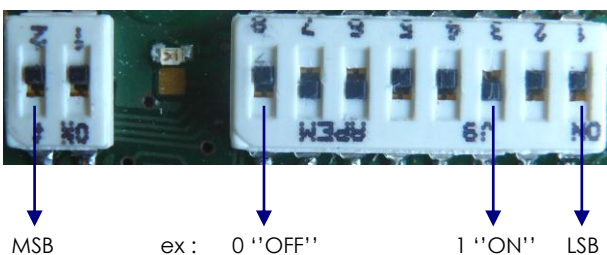
NHM9_11 connectique N3R (câble radial)



CARACTERISTIQUES MECANQUES

Matériau (version sortie connecteur ou câble) Inox en option	Capot : zamac	Vibrations (EN60068-2-6)	≤ 200 m.s ⁻² (10 ... 1 000 Hz)	
	Embase : aluminium		CEM	EN 61000-6-4, EN 61000-6-2
Axe	Inox	Tension d'isolement	1 000 Veff	
Roulements	Série 6001	Masse Version connecteur / câble	1,1kg capot zamac, embase alu	
Charges maximales	Axial : 100 N		2,4kg capot zamac, embase inox	
	Radial : 200 N		2,6kg capot inox, embase inox	
Moment d'inertie de l'axe Couple	≤ 15.10 ⁻⁶ kg.m ²	Température d'utilisation	- 20 ... + 80 °C (T° codeur)	
	≤ 10.10 ⁻³ N.m	Température de stockage	- 40 ... + 80 °C	
Vitesse max. en pointe	9 000 min ⁻¹	Degré de Protection(EN 60529)	IP 65	
Vitesse max. en continu	6 000 min ⁻¹	Durée de vie mécanique théorique 10 ⁹ tours (F _{axial} / F _{radial})		
Joint d'axe	Double lèvre viton	20 N / 30 N : 360	50 N / 100 N : 18	100 N / 200 N : 2,2
Tenue chocs (EN60068-2-27)	≤ 2000 m.s ⁻² (durant 6ms)			

PARAMETRAGE DE LA VITESSE



Switchs accessible par le capot du codeur

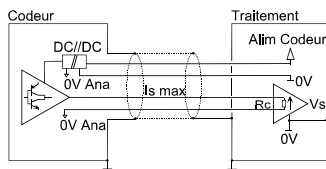
Paramétrage de la vitesse par pas de 10 tr/min
Codification en binaire (ex "88" pour 880tr/min)

Ex :
00 01011000 = 88 -> 880 tr / min
00 01100100 = 100 -> 1000 tr / min (ex. ci-contre)

TACHYCODEURS PARAMETRABLES, SERIE NHM9

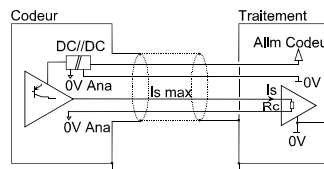
ETAGE DE SORTIE ANALOGIQUE / ALIMENTATION

2NA : alimentation 5 Vdc – driver 0...10 Vdc
5NC : alimentation 11-30 Vdc – driver 0...10 Vdc
2NJ : alimentation 5 Vdc – driver -10 Vdc ... +10 Vdc
5NL : alimentation 11-30 Vdc – driver -10 Vdc ... +10 Vdc



Rc min	1 kOhms
Rc max	/
Charge cap. Max.	470nF

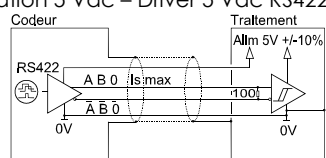
2ND : alimentation 5 Vdc – driver 0...20 mA
2NG : alimentation 5 Vdc – driver 4...20 mA
2NM : alimentation 5 Vdc – driver -20 mA ... +20 mA
5NF : alimentation 11-30 Vdc – driver 0...20 mA
5NI : alimentation 11-30 Vdc – driver 4...20 mA
5NO : alimentation 11-30 Vdc – driver -20 mA ... +20 mA



Rc min	0 Ohms
Rc max	500 Ohms

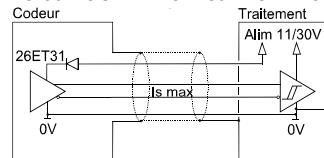
ETAGE DE SORTIE NUMERIQUE / ALIMENTATION

Electroniques type 2NA, 2ND, 2NG, 2NJ et 2NM :
Alimentation 5 Vdc – Driver 5 Vdc RS422 (100kHz)



Alimentation : 5Vdc ± 10%
Intensité par étage : 40mA max
0 max (Is=20mA) : V_{oi} = 0,5Vdc
1 min (Is=20mA) : V_{oh} = 2,5Vdc

Electroniques type 5NC, 5NF, 5NI, 5NL et 5NO :
Alimentation 11 à 30 Vdc – Driver Push Pull 11 à 30 Vdc (100kHz)



Alimentation 11 à 30 Vdc
Intensité par étage : 40mA max
0 max (Is=20mA) : V_{oi} = 0,5Vdc
1 min (Is=20mA) : V_{oh} = V_{cc}-3Vdc

Les deux versions, sortie courant et tension sont protégées contre les courts-circuits et les surtensions provisoires sur l'alimentation.
Les versions 11-30Vdc sont également protégées contre les inversions de polarité de l'alimentation
Les produits sont équipés d'une isolation galvanique totale (1 kV) entre l'étage analogique et le reste de l'électronique.
Consommation à vide : 150mA.

CONNECTIQUE STANDARD

		-	+	A	B	0	A/	B/	0/	0V ana	Sortie ana	Masse
N6	12 broches sens horaire	1	2	3	4	5	6	7	8	9	10	Embase connecteur
N3	Câble PUR	WH blanc	BN brun	GN vert	YE jaune	GY gris	PK rose	BU bleu	RD rouge	WH-GN blanc-vert	BN-GN brun-vert	Blindage général

REFERENCE DE COMMANDE (Exécution spécifique sur demande, ex: relais survitesse, bride/électronique/connectique spécifique...)

	∅ axe	Electronique disponible	Signaux de sortie	Résolution	Vitesse	Connectique	Orientation connectique
NHM9	11 : 11mm	2NA, 2ND, 2NG, 2NJ, 2NM, 5NC, 5NF, 5NI, 5NL, 5NO	9 : A,A/ B,B/ 0,0/	Ex. de résolution standards : 50, 100, 200, 250, 256, 360, 500, 1000, 1024, 1500, 2500	PAR	N6: M23 12 pins horaire NB: boîte à bornes	R : radiale A : axiale
		Alim					
NBM9	12 : 12mm	NA: 0..10Vdc+RS422 NC: 0..10Vdc+push-pull ND: 0..20mA+RS422 NF: 0..20mA+push-pull NG: 4..20mA+RS422	0 cal. A&B	Autre : Nous consulter	Vitesse paramétrable par switch de 10 à 6000tr/min	N3: PUR câble	Exemple: R020:radiale câble 2m A020:axiale câble 2m
Embasse : inox	C1 : 11mm Longueur 20mm	2: 5Vdc					
NXM9	C2 : 12mm Longueur 25mm	NI: 4..20mA+push-pull NJ: -10..10Vdc+RS422 NL: -10..10Vdc+push-pull NM: -20..20mA+RS422 NO: -20..20mA+push-pull					
Capot et embasse inox		5 : 11 à 30Vdc					

Ex: NHM9_ 11 // 5 NC 9 // 2500 PAR // N3 R020

Fabriqué en France