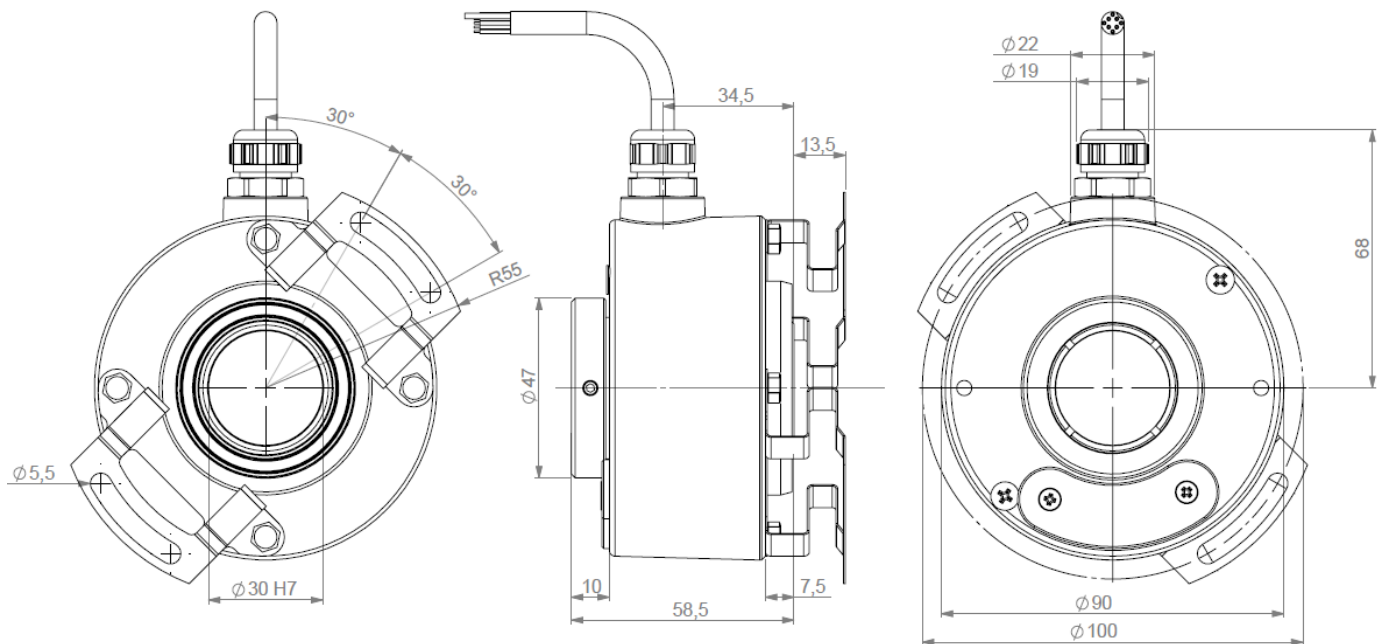


## OPTOTACHYS PARAMETRABLES, SERIE NHU9

- Codeur 90mm de conception compacte et robuste,
- Axe traversant de 30mm, adaptation par bagues de réduction en composite - isolation électrique et thermique (aluminium en option),
- Alimentation : 4,5 à 5,5Vdc ou 11 à 30Vdc,
- Sortie analogique proportionnelle à la vitesse,
- Calibration simple de la vitesse par switches, de 10 à 6000 tr/min- par pas de 10tr/min,
- Son raccordement s'effectue par connecteur industriel M23, câble blindé ou boîte à bornes,
- Possibilité de montage double ou triple en associant des fonctions incrémentale, absolue ou tachymétrique.



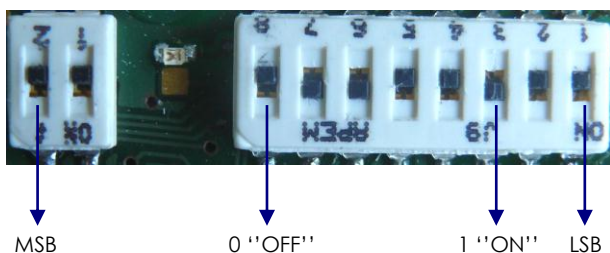
### DIMENSIONS NHU9\_30 CONNECTIQUE V3R (CABLE RADIAL)



### CARACTERISTIQUES MECANIQUES

Matériau	Capot : zamac	Vibration (EN60068-2-6)	≤ 200 m.s <sup>-2</sup> (10 ... 1 000 Hz)
Inox en option	Embase : aluminium	CEM	EN 61000-6-4, EN 61000-6-2
Axe	Inox	Tension d'isolement	1 000 Veff
Roulements	Série 6807	Masse codeur (env.)	0,700kg capot zamac, embase alu
Charges maximales	Axial : 50 N		1,000kg capot zamac, embase inox
	Radial : 80 N		1,150kg capot inox, embase inox
Moment d'inertie de l'axe	≤ 55.10 <sup>-6</sup> kg.m <sup>2</sup>	Température d'utilisation	- 20 ... + 80 °C (T° codeur)
Couple	≤ 25.10 <sup>-3</sup> N.m	Température de stockage	- 40 ... + 80 °C
Vitesse max. en pointe	6 000 min <sup>-1</sup>	Degré de Protection(EN 60529)	IP 65
Vitesse max. en continu	3 600 min <sup>-1</sup>	Couple (vis du collier de l'axe)	nominal: 3N.m, rupture: 4N.m
Joint d'axe	Viton	Durée de vie mécanique théorique 10 <sup>9</sup> tours (F <sub>axial</sub> / F <sub>radial</sub> )	
Tenue chocs (EN60068-2-27)	≤ 2 000 m.s <sup>-2</sup> (durant 6 ms)	25 N / 40 N : 140	50 N / 80 N : 17

### PARAMETRAGE DE LA VITESSE



Switchs accessible par le capot du codeur

Paramétrage de la vitesse par pas de 10 tr/min  
Codification en binaire (ex "88" pour 880tr/min)

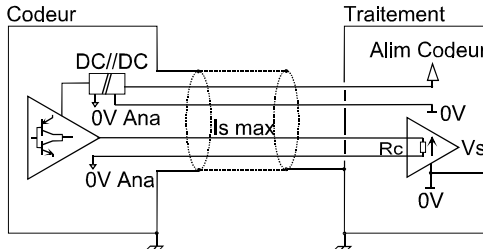
Ex :  
00 01011000 = 88 -> 880 tr / min  
00 01100100 = 100 -> 1000 tr / min (ex. ci-contre)

## OPTOTACHYS PARAMETRABLES, SERIE NHU9

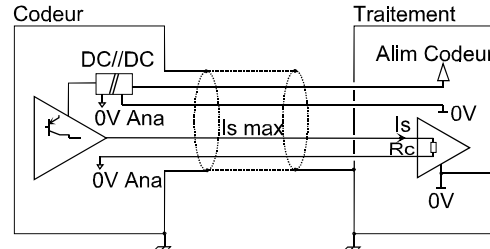
### ETAGE DE SORTIE ANALOGIQUE / ALIMENTATION

2VM : alimentation 5 Vdc – driver 0...10 Vdc  
5VM : alimentation 11-30 Vdc – driver 0...10 Vdc  
2VP : alimentation 5 Vdc – driver - 10 Vdc ... + 10 Vdc  
5VP : alimentation 11-30 Vdc – driver - 10 Vdc ... + 10 Vdc

2V1 : alimentation 5 Vdc – driver 0...20 mA  
2V2 : alimentation 5 Vdc – driver 4...20 mA  
2V3 : alimentation 5 Vdc – driver -20 mA ... + 20 mA  
5V1 : alimentation 11-30 Vdc – driver 0...20 mA  
5V2 : alimentation 11-30 Vdc – driver 4...20 mA  
5V3 : alimentation 11-30 Vdc – driver -20 mA ... + 20 mA



Rc min	1 kOhms
Rc max	/
Charge cap. Max.	470nF



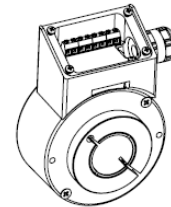
Rc min	0 Ohms
Rc max	500 Ohms

Les deux versions, sortie courant et tension sont protégées contre les courts-circuits et les surtensions provisoires sur l'alimentation. Les versions 11-30Vdc sont également protégées contre les inversions de polarité de l'alimentation. Les produits sont équipés d'une isolation galvanique totale (1 kV) entre l'étage analogique et le reste de l'électronique. Consommation à vide : 150mA.

### CONNECTIQUES – M23 ET SORTIE CÂBLE

		-	+	0V ana	Sortie ana	Masse
V6	12 broches sens horaire	1	2	9	10	Embase connecteur
V3	Câble PUR	WH blanc	BN brun	WH-GN blanc-vert	BN-GN brun-vert	Blindage général

### BOITE A BORNES EGALEMENT DISPONIBLE



Note : ne pas raccorder les autres broches / fils

### REFERENCE DE COMMANDE (Exécution spécifique sur demande, ex: relais suritesse, bride/électronique/connectique spécifique...)

	Ø axe	Electronique disponible		Vitesse	Connectique	Orientation connectique
<b>NHU9</b> Capot : zamac Embase : alu  <b>NBU9</b> Capot : zamac Embase : inox  <b>NXU9</b> Capot : inox Embase : inox	30 : 30mm	<b>5V1, 5V2, 5V3, 5VM, 5VP</b> <b>2V1, 2V2, 2V3, 2VM, 2VP</b>		<b>PAR</b>  Vitesse paramétrable par switch  de 10 à 6000tr/min	<b>V3</b> : câble PUR  <b>V6</b> : M23 12 pins horaire  <b>VT</b> : boîte à bornes	Exemple: <b>R020</b> : radiale câble 2m
		Alim	Etage de sortie			<b>R</b> : radiale
		<b>2</b> : 5Vdc +/- 10%  <b>5</b> : 11 à 30Vdc	<b>V1</b> : 0 ... 20 mA <b>V2</b> : 4 ... 20 mA <b>V3</b> : -20 mA ... +20 mA <b>VM</b> : 0 ... 10Vdc <b>VP</b> : -10V ... +10Vdc			

Ex: NHU9 \_ 30 // 5 V2 // PAR // V3 R050

Fabriqué en FRANCE