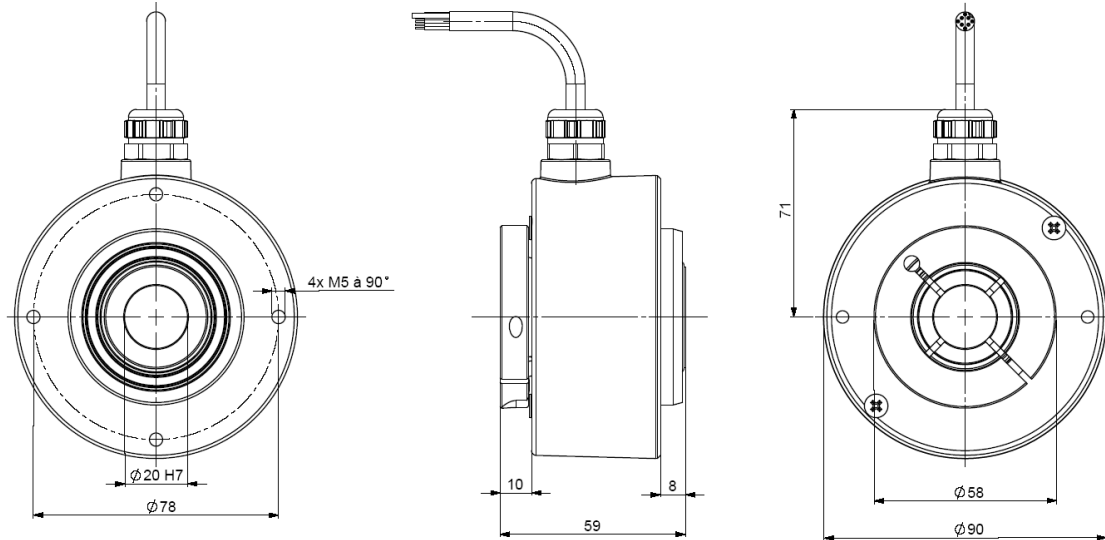


## TACHYCODEURS, SERIE NHU9

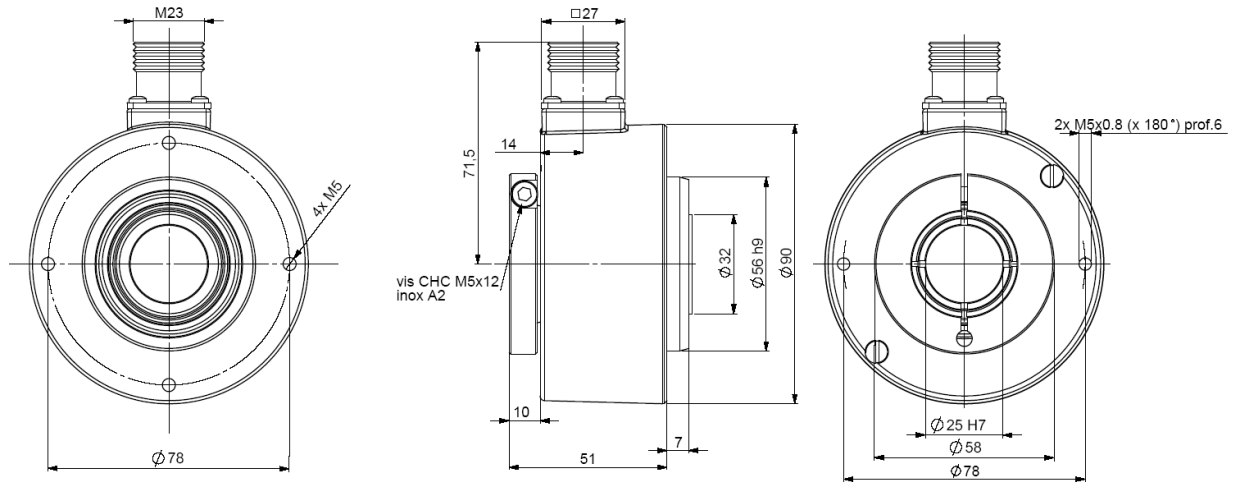
- Codeur 90mm de conception compacte et robuste,
- Axe traversant de 30mm, adaptation par bagues de réduction en composite - isolation électrique et thermique (aluminium en option),
- Alimentation : 4,5 à 5,5Vdc ou 11 à 30Vdc,
- Sorties numérique incrémentale et analogique proportionnelle à la vitesse,
- Calibration usine de la sortie vitesse possible entre 1 et 6000 tr/min,
- Son raccordement s'effectue par connecteur industriel M23 ou câble blindé,
- Possibilité de montage double ou triple en associant des fonctions incrémentale, absolue ou tachymétrique.



### NHU9\_20 connectique N3R (câble radial), avec bague de réduction 9418/I20 montée dans l'axe de 30mm



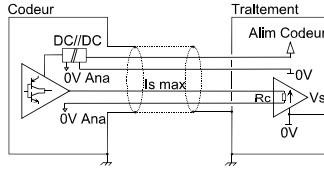
### NHU9\_25 connectique N6R (M23 radial), avec bague de réduction 9418/I25 montée dans l'axe de 30mm



Matériau	Capot : zamac	Vibration (EN60068-2-6)	≤ 200 m.s <sup>-2</sup> (10 ... 1 000 Hz)
Inox en option	Embase : aluminium	CEM	EN 61000-6-4, EN 61000-6-2
Axe	Inox	Tension d'isolement	1 000 Veff
Roulements	Série 6807	Masse codeur (env.)	0,700kg capot zamac, embase alu 1,000kg capot zamac, embase inox 1,150kg capot inox, embase inox
Charges maximales	Axial : 50 N Radial : 80 N	Température d'utilisation	- 20 ... + 80 °C (T° codeur)
Moment d'inertie de l'axe	≤ 55.10 <sup>-6</sup> kg.m <sup>2</sup>	Température de stockage	- 40 ... + 80 °C
Couple	≤ 25.10 <sup>-3</sup> N.m	Degré de Protection(EN 60529)	IP 65
Vitesse max. en pointe	6 000 min <sup>-1</sup>	Couple (vis du collier de l'axe)	nominal: 3N.m, rupture: 4N.m
Vitesse max. en continu	3 600 min <sup>-1</sup>	Durée de vie mécanique théorique 10 <sup>9</sup> tours (F <sub>axial</sub> / F <sub>radial</sub> )	
Joint d'axe	Viton	25 N / 40 N : 140	50 N / 80 N : 17
Tenue chocs (EN60068-2-27)	≤ 2000 m.s <sup>-2</sup> (durant 6		

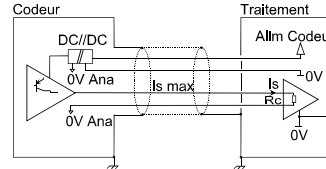
### ETAGE DE SORTIE ANALOGIQUE / ALIMENTATION

2NA : alimentation 5 Vdc – driver 0...10 Vdc  
5NC : alimentation 11-30 Vdc – driver 0...10 Vdc  
2NJ : alimentation 5 Vdc – driver -10 Vdc ... +10 Vdc  
5NL : alimentation 11-30 Vdc – driver -10 Vdc ... +10 Vdc



Rc min	1 kOhms
Rc max	/
Charge cap. Max.	470nF

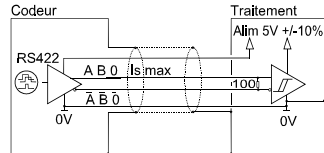
2ND : alimentation 5 Vdc – driver 0...20 mA  
2NG : alimentation 5 Vdc – driver 4...20 mA  
2NM : alimentation 5 Vdc – driver -20 mA ... +20 mA  
5NF : alimentation 11-30 Vdc – driver 0...20 mA  
5NI : alimentation 11-30 Vdc – driver 4...20 mA  
5NO : alimentation 11-30 Vdc – driver -20 mA ... +20 mA



Rc min	0 Ohms
Rc max	500 Ohms

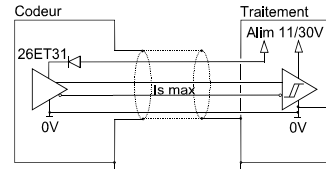
### ETAGE DE SORTIE NUMERIQUE / ALIMENTATION

Electroniques type 2NA, 2ND, 2NG, 2NJ et 2NM :  
Alimentation 5 Vdc – Driver 5 Vdc RS422 (100kHz)



Alimentation : 5Vdc ± 10%  
Intensité par étage : 40mA max  
0 max (Is=20mA) : V<sub>oi</sub> = 0,5Vdc  
1 min (Is=20mA) : V<sub>oh</sub> = 2,5Vdc

Electroniques type 5NC, 5NF, 5NI, 5NL et 5NO :  
Alimentation 11 à 30 Vdc – Driver Push Pull 11 à 30 Vdc (100kHz)



Alimentation 11 à 30 Vdc  
Intensité par étage : 40mA max  
0 max (Is=20mA) : V<sub>oi</sub> = 0,5Vdc  
1 min (Is=20mA) : V<sub>oh</sub> = V<sub>cc</sub>-3Vdc

Les deux versions, sortie courant et tension sont protégées contre les courts-circuits et les surtensions provisoires sur l'alimentation.  
Les versions 11-30Vdc sont également protégées contre les inversions de polarité de l'alimentation  
Les produits sont équipés d'une isolation galvanique totale (1 kV) entre l'étage analogique et le reste de l'électronique.  
Consommation à vide : 150mA.

### CONNECTIQUE STANDARD

		-	+	A	B	0	A/	B/	0/	0V ana	Sortie ana	Masse
N6	12 broches sens horaire	1	2	3	4	5	6	7	8	9	10	Embase connecteur
N3	Câble PUR	WH blanc	BN brun	GN vert	YE jaune	GY gris	PK rose	BU bleu	RD rouge	WH-GN blanc-vert	BN-GN brun-vert	Blindage général

### REFERENCE DE COMMANDE ( Exécution spécifique sur demande, ex: relais survitesse, bride/électronique/connectique spécifique...)

	Ø axe	Electronique disponible	Signaux de sortie	Résolution	Vitesse	Connectique	Orientation connectique
NHU9 NBU9 Embase: inox NXU9 Capot et embase inox	30 : 30mm Bagues de réduction d'axe disponibles de 10 à 28mm	2NA, 2ND, 2NG, 2NJ, 2NM, 5NC, 5NF, 5NI, 5NL, 5NO	9 : A,A/ B,B/ 0,0/  0 cal. A&B	Ex. de résolution standards :  50, 100, 200, 250, 256, 360, 500, 1000, 1024, 1500, 2500  Autre : Nous consulter  10 000 max	Exemple :  D10: 10tr/min C25: 250tr/min M30: 3000tr/min  Vitesse paramétrée usine, calibration possible de 1 à 6000 tours/min	N6: M23 12 pins horaire  N3: PUR câble	R : radiale
		Alim					Etage de sortie
Ex: NHU9_	30 //	5	NC	9 //	2500	M30 //	N3 R020

Une mise hors tension / une remise sous tension permet de réinitialiser le codeur.

Fabriqués en FRANCE