

CODEURS ABSOLUS MULTI-TOURS ANALOGIQUE HEAVY-DUTY, SERIE TXM4

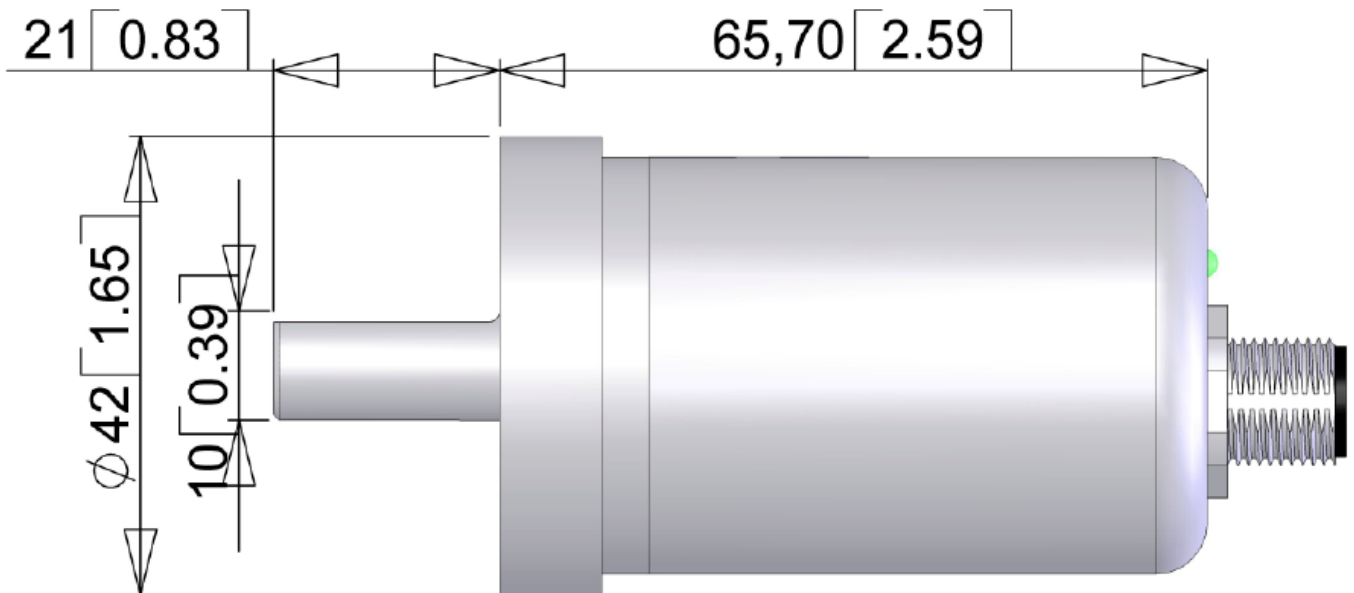


TXM4, le codeur multi-tour Ø42mm heavy-duty à sortie analogique :

- Conception compacte et robuste.
- Codeur inox et IP69K.
- Version axe sortant Ø 10 mm.
- Roulements de précision étanches.
- Hautes performances en température -30°C à 85°C.
- Codeur à technologie magnétique.
- Numérisation du nombre de tour par détection magnétique sans batterie.
- Sortie analogique 4-20mA, 0-20mA, 0,5-5Vdc, 0-5Vdc ou 0-10Vdc.
- Calibration de la sortie analogique paramétrable (angle minimum 22.5°).
- Résolution pleine échelle : 12 bits.
- Protection contre les inversions de polarité et les pics de tension.
- Technologie CMS à haute intégration.



DIMENSIONS TXM4_10



Dimension en mm [inch]

CARACTERISTIQUES MECANQUES

Matériau	Capot : Inox	Vibrations (EN 60068-2-6)	≤ 30 g (10Hz... 1 000Hz)		
	Embase : Inox	Masse (approx.)	350 g		
	Axe: Inox	Température d'utilisation	- 30 ... + 85°C		
Charges maximales	Axiale : 270 N	Température de stockage	- 30 ... + 85°C		
	Radiale : 270 N	Humidité relative	98 % sans condensation		
Inertie de l'axe	≤ 30 g.cm ²	Degré de protection	Capot: IP69K		
Couple	≤ 3 N.cm	Durée de vie mécanique théorique 10 ⁸ tours (F _{axial} /F _{radial})			
Vitesse (Max en continue)	12 000 tr/min	100 N / 100 N	270 N / 270 N	300 N / 300 N	
Tenue chocs (EN 60068-2-27)	≤ 300 g (demi sinus, 6 ms)	200	10	7.6	
Tenue chocs (EN 60028-2-29)	≤ 30 g (demi-sinus, 16ms)				

CODEURS ABSOLUS MULTI-TOURS ANALOGIQUE HEAVY-DUTY, SERIE TXM4



CARACTERISTIQUES ELECTRIQUES

Technologie mono-tour	Effet Hall, 2 axes	Temps de cycle	< 1ms
Résolution totale	12 bits	Mise en fonction	< 1 s
Technologie multi-tour	Auto-alimenté, comptage magnétique	Consommation	Typique : 50mA
Résolution multi-tour	paramétrable	Durée de vie électrique	> 10 ⁵ h
Précision	+/- 0,35°	CEM	EN 61000-6-4 EN 61000-6-2
Linéarité	0.15 %	Résistance de charge	Sortie courant: <500Ohms
Alimentation	12 – 30Vdc		Sortie tension: >10kOhms

CONNECTIQUE ANALOGIQUE

Référence	Type	1	2	3	4	5	Masse
00	M12 5 broches	Sortie analogique	+Vcc	GND	SET 2	SET 1	Embase connecteur

ENTREES

Set 2	Set 1	Fonction
0 (N.C. ou GND)	0 (N.C. ou GND)	Codeur opérationnel
0 (N.C. ou GND)	1 (niveau > 12Vdc)	Preset point 0 (axe à l'arrêt)
1 (niveau > 12Vdc)	0 (N.C. ou GND)	Preset point maximal (axe à l'arrêt)
1 (niveau > 12Vdc)	1 (niveau > 12Vdc)	Paramétrage par défaut (axe à l'arrêt)

REFERENCE (Exécution spécifique sur demande, ex: bride / connectique spécifique...)

TXM4S	10	/	AA	/	5	L3	0	//	00B00	//	00A
Codeur absolu multi-tour Inox	Axe 10mm		IP69K		Alimentation : 12 à 30Vdc	L3 : 4-20mA L4 : 0-20mA L1 : 0-10Vdc	Codeur paramétrable		Codeur absolu multi-tour Paramétrage standard : 16 tours		Sortie M12 axiale 5 broches