

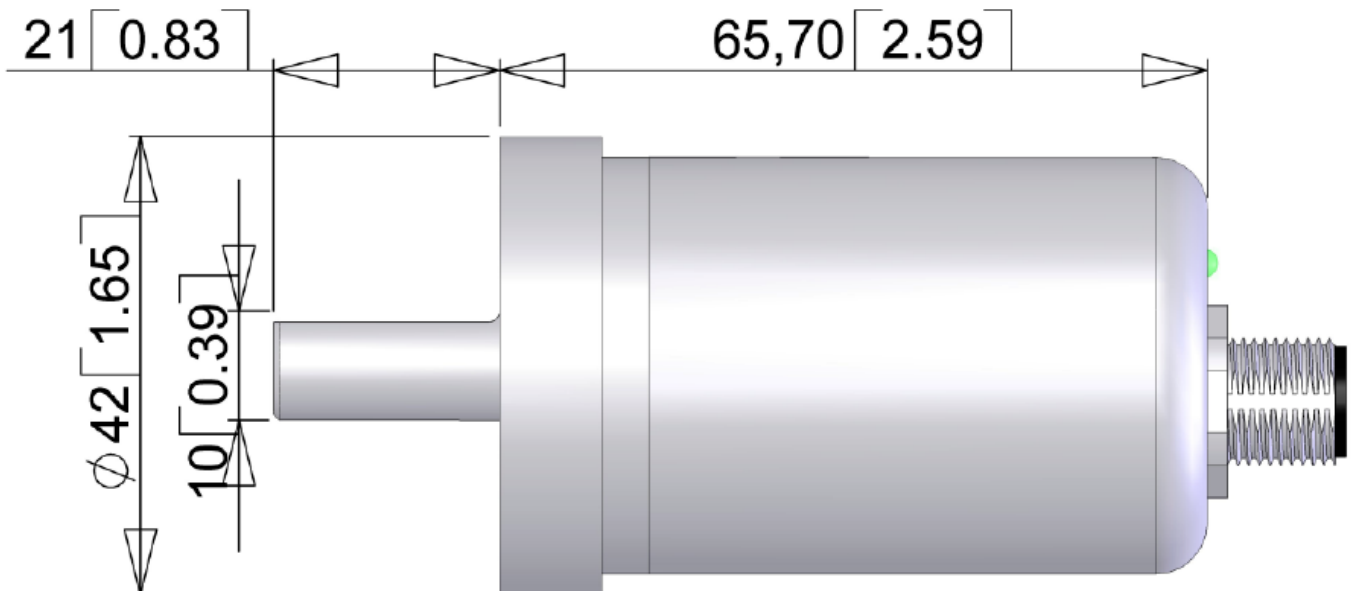
CODEURS MAGNETIQUES - ABSOLUS MULTI-TOURS SSI - SERIE TXM4

TXM4, le codeur multi-tour Ø42mm heavy-duty à transmission série SSI :

- Conception compacte et robuste.
- Codeur inox et IP69K.
- Version axe sortant Ø10 mm.
- Roulements de précision étanches.
- Hautes performances en température -30°C à 85°C.
- Codeur à technologie magnétique.
- Numérisation du nombre de tour par détection magnétique sans batterie.
- Transmission SSI, code GRAY.
- Résolution : 12 bits = 4096points / tour.
- Nombre de tour : 13 bits= 8192 tours.
- Protection contre les inversions de polarité et les pics de tension.
- Technologie CMS à haute intégration.



DIMENSIONS TXM4 M12 AXIAL



Dimension en mm [inch]

CARACTERISTIQUES MECANIQUES

Matériau	Capot : Inox	Vibrations (EN 60068-2-6)	≤ 30 g (10Hz... 1 000Hz)		
	Embase : Inox	Masse (approx.)	350 g		
	Axe: Inox	Température d'utilisation	- 30 ... + 85°C		
Charges maximales	Axiale : 270 N	Température de stockage	- 30 ... + 85°C		
	Radiale : 270 N	Humidité relative	98 % sans condensation		
Inertie de l'axe	≤ 30 g.cm ²	Degré de protection	Capot: IP69K		
Couple	≤ 3 N.cm	Durée de vie mécanique théorique 10 ⁸ tours (F _{axial} /F _{radial})			
Vitesse (Max en continue)	12 000 tr/min	100 N / 100 N	270 N / 270 N	300 N / 300 N	
Tenue chocs (EN 60068-2-27)	≤ 300 g (demi sinus, 6 ms)	200	10	7.6	
Tenue chocs (EN 60028-2-29)	≤ 30 g (demi-sinus, 16ms)				

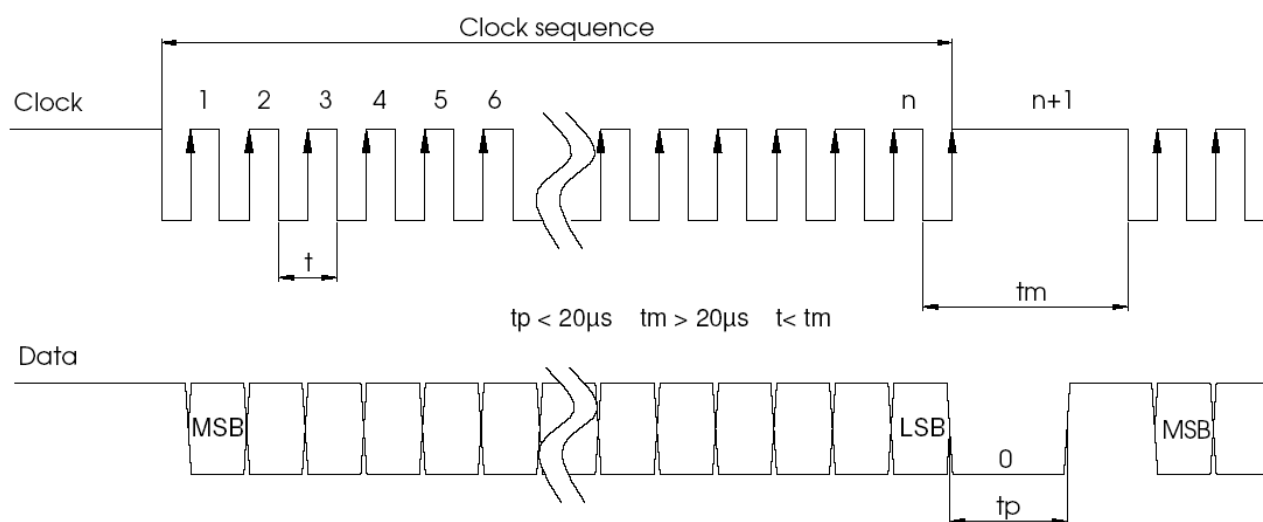
CODEURS MAGNETIQUES - ABSOLUS MULTI-TOURS SSI - SERIE TXM4



CARACTERISTIQUES ELECTRIQUES

Technologie mono-tour	Effet Hall, 2 axes	Précision	+/- 1,5°
Résolution mono-tour	Jusqu'à 12 bits	Alimentation	10 – 30Vdc
Technologie multi-tour	Auto-alimenté, comptage magnétique	Temps de cycle	< 600 µs
Résolution multi-tour	Jusqu'à 200 millions de tour	Mise en fonction	< 1 s
Signal d'entrée horloge CLK	par opto-coupleur	Consommation	Max : 2W
Signal de sortie DATA	line - driver selon RS422	Durée de vie électrique	> 10 ⁵ h
Fréquence d'horloge CLK	100kHz – 2MHz	CEM	EN 61000-6-4 EN 61000-6-2

TRANSMISSION SSI



Driver	Donnée selon le standard RS422 ; transmission jusqu'à 10 Mbits/s
Transmission	Transmission jusqu'à 1 200m
Sécurité	Transmission des signaux
Câble	Haute sécurité de transmission par utilisation de câble blindé et paires torsadées

CONNECTIQUE SSI

Référence	Type	+ Vcc	0 V	Clk+	Data+	RAZ	Data-	Clk-	Sens	Masse
SC	M12 8 broches	2	1	3	5	7	6	4	8	Embase connecteur

ENTREES

Comptage lorsque l'axe du codeur est tourné en sens horaire, vu côté embase (résistance d'entrée 10kOhms)	Remise à zéro de la valeur émise (résistance d'entrée 10kOhms)
0 (entrée = NC ou GND) : Comptage croissant	0 (entrée = NC ou GND) : Position
1 (entrée = +Ub ou ≥ 10V) : Comptage décroissant	1 (entrée = +Ub ou ≥ 10V) : Reset après 1 seconde

REFERENCE (Exécution spécifique sur demande, ex: bride / connectique spécifique...)

TXM4S	10 /	AA /	5	SS	G //	12B13D5 //	SCA
Codeur absolu multi-tour	Axe 10mm	IP69K	Alimentation : 11 à 30Vdc	SSI sans parité	Code Gray	12B13D5 12 bits : résolution 13 bits : nbre de tours D5 frame SSI 25bits	Sortie M12 axiale 8 broches